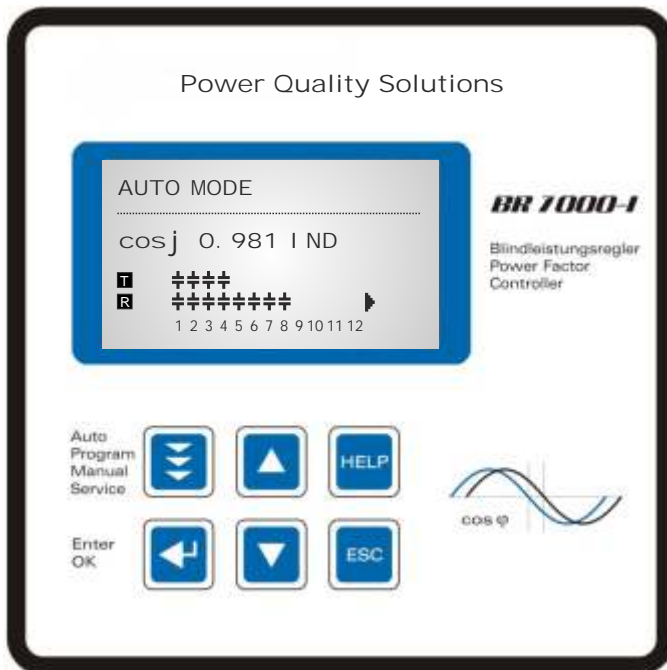


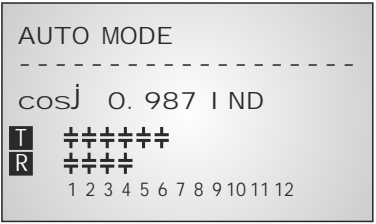
Blindleistungsregler BR7000-1-TH(/S485)  
für dynamische und gemischt-dynamische  
Kompensationsanlagen



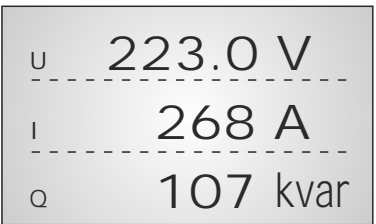
Handbuch

Version 4.0 - D  
Betr.spg.: 110-440V

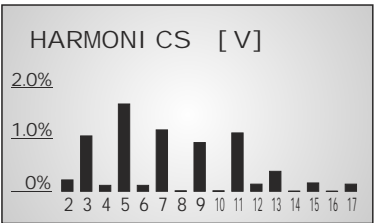
auch direkte Ansteuerung von  
Thyristorschaltern TSM-LC-S  
im Netzwerk



AUTO-MODE



DISPLAY-MODE



BARGRAPH-MODE



FEHLERMELDUNG  
(Backlight veränderbar)

**ACHTUNG !**



1. Netzspannung am Gerät !
2. Der Regler ist nur für Innenräume zu nutzen !
3. Die programmierte Entladezeit am Regler muss mit den vorgeschriebenen Entladezeiten der Kondensatoren übereinstimmen !

# INHALT

Kapitel 1	Allgemeines / Typenreihe und Zubehör	S. 3
Kapitel 2	Einbau und Anschluß des Gerätes / Anschlußplan	S. 5
	2.1 Strommessung	S. 6
	2.2 Programmierung der Phasenverschiebung	
	2.3 Fehlermeldungen: Alarm- und Melderelais	S. 7
Kapitel 3	Menüstruktur / Betriebs-Mode	S. 7
Kapitel 4	Automatikbetrieb / Anzeige der Netzparameter	S. 8
Kapitel 5	Programmierung	
	5.1 Manuelle Programmierung	S. 9
	5.2 Programmiersperre	S. 13
Kapitel 6	Handbetrieb 1 und 2	S. 14
Kapitel 7	Servicemenü	S. 15
Kapitel 8	Expertenmode	S. 16
	8.1 Expertenmode 1	
	8.2 Expertenmode 2	S. 18
Kapitel 9	Regelprinzip	S. 19
Kapitel 10	Display Editor	S. 20
Kapitel 11	Inbetriebnahme	S. 20
Kapitel 12	Wartung und Garantie	S. 20
Kapitel 13	Interface (nur Version .../S485)	S. 21

## Anhänge und Applikationen

Anhang 1:	Hinweise bei Störungen	S. 23
Anhang 2:	Technische Daten	S. 24
Anhang 3:	Tabelle Regelreihen / Regelreiheneditor	S. 25
Anhang 4:	Werkseinstellungen	S. 26
Applikation	Anschluß von bis zu 32 TSM-LC-S über TSM-Bus	S. 27
Applikation	Betriebsart: dynam. Kompensation	S. 28
Applikation	Betriebsart: Gemischt-dynamische Kompensation	S. 29
Alarm und Statusmeldungen im Display		S. 30
Bedien-Diagramm / Kurzreferenz		S. 31

## Kapitel 1: Allgemeines

Der Blindleistungsregler BR7000-1-TH (/S485) ergänzt die Palette der Blindleistungsregelgeräte der Typenreihe BR7000-1 mit einem dynamischen Regler zur direkten Ansteuerung von Thyristormodulen für die Kompensation.

Durch standardmäßige Ausstattung des Reglers mit 12 Transistor- sowie 12 Relaisausgängen können sowohl rein dynamische Kompensationsanlagen als auch gemischt-dynamische (Hybrid-) Anlagen realisiert werden.

Als Besonderheit besitzt die Variante \*/S485 die Möglichkeit über das Interface direkt bis zu 32 Thyristorschalter „TSM-LC-S“ anzusprechen, die direkt am internen Bus arbeiten. In diesem Fall werden die Standard-Ausgänge nicht mehr benötigt - die entsprechende Installation entfällt. Die bidirektionale Kommunikation zwischen Regler und den Thyristorschaltern erlaubt eine direkte Überwachung jedes einzelnen Kondensatorabzweiges in Echtzeit sowie ein verbessertes Regelverhalten in Abhängigkeit von Temperatur und Leistung!

Die Sicherheit der Anlagen wird erhöht!

Das große Grafikdisplay erlaubt eine übersichtlichere Programmierung und eine erweiterte Displaydarstellung wie Großanzeige im Anzeige-Mode und die Darstellung verschiedener Parameter im Bargraph- Mode.

Durch den Einsatz einer "ESCAPE" Taste kann in allen Menüs auch rückwärts navigiert werden. Die "HELP" Taste erlaubt eine interaktive Hilfe im jeweiligen Menüpunkt.

- 12 Transistor- sowie 12 Relaisausgänge (Schaltausgänge)
- erweiterter Betriebsspannungsbereich (110...440V)
- 20 vorprogrammierte Regelreihen mit intelligentem Regelverhalten
- Regelreiheneditor für eigene Regelreihen
- Komplette Bedienung und Anzeige menügeführt
- Beleuchtetes Grafikdisplay 128x64 dot,
- 4-Quadrantenbetrieb
- Anzeige diverser Netzparameter auch in Großanzeige
- Anzeige der Harmonischen von Spannung und Strom / auch als Bargraph
- Anzeige und Überwachung der Temperatur
- Speicherung der max. Werte der Netzparameter sowie der Schaltspiele und der Einschaltzeit der einzelnen Kondensatorenschütze (nur Relaisausgänge)
- Hand- / Automatikbetrieb
- Programmierung von Feststufen oder Überspringen einzelner Ausgänge möglich
- Nullspannungsabschaltung
- Alarmmeldung verschiedener Zustände und Alarmmeldeausgang (Relais)
- Fehlerspeicher
- Ausführung im Schalttafeleinbaugeschäuse 144 x 144 x 53 mm
- Firmwareupdate möglich

### nur Ausführung mit Schnittstelle:

- zusätzl. externer Eingang (Funktion programmierbar), z.B. für 2. Ziel-cosPhi
- zusätzliches frei programmierbares Melderelais, z.B. für Lüfter, Statusmeldungen
- interne Uhr
- serielle Schnittstelle RS485 (MODBUS) zur direkten Ansteuerung von bis zu 32 Thyristorschaltern „TSM-LC-S“ - bidirektionale Kommunikation mit direkter Strom- und Temp. jedes Kondensatorabzweiges (Überwachung Kondensatorleistung)
- Visualisierung, Programmierung und Datenaufbereitung über PC mit beiliegender Software möglich

Serienmäßig wird der Regler für eine Betriebsspannung von 110...440VAC (+/-10%), eine Meßspannung von 30...440 V (L-N)/ 50...760V (L-L), 50/60Hz und einen Meßstrom von 5A bzw. 1A (programmierbar) ausgeliefert. Bei abweichenden Betriebsspannungen ist ein Meßspannungswandler notwendig.



**Achtung!**  
Der Anschluß an zu hohe Spannungen kann zur Zerstörung des Gerätes führen!

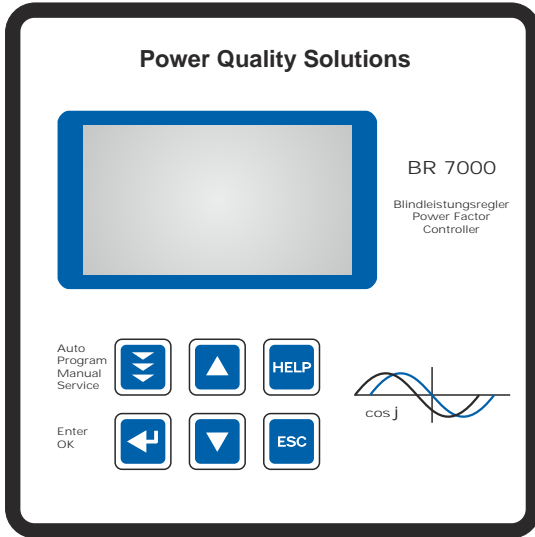


Bild 1: BR 7000-1-TH Front

- Betriebsart:  
- Automatik  
- Programm.  
- Handbetrieb  
- Service  
- Expert Mode  
- Display Editor  
- Interface

Erhöhen des  
gewählten  
Parameters

HELP  
ruft die  
Hilfeseite  
auf

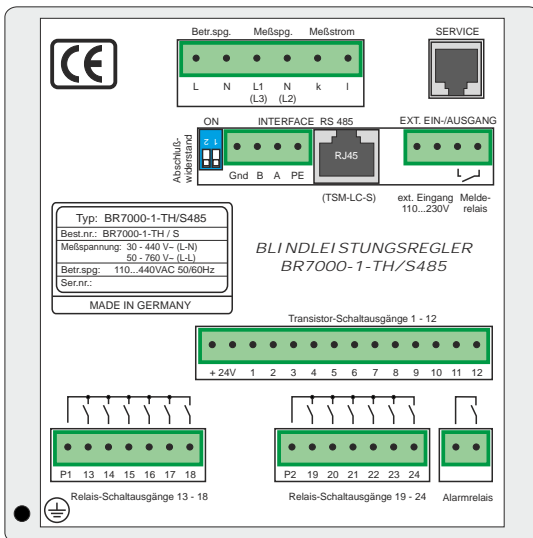


ENTER/ OK  
Bestätigung/  
Speicherung  
von Werten

Verringern  
des aus-  
gewählten  
Parameters

Escape  
vorherige  
Seite/ Wert  
im Display

Bild 2: BR 7000-1-TH/S485 Rückansicht



## Kapitel 2: Einbau und Anschluß des Gerätes

Der BR 7000-1-TH ist für den Fronttafeleinbau in Kompensationsanlagen vorgesehen. Hierzu ist ein Schalttafelausschnitt von 138 x 138 mm nach DIN 43700 / IEC 61554 erforderlich. Der Regler wird von vorn eingesetzt und mittels der beiliegenden Spangen befestigt.

Der Regler ist ausschließlich durch qualifiziertes Personal einzusetzen und gemäß den vorgeschriebenen Sicherheitsbestimmungen zu betreiben.

Vor Anschluß des sind sämtliche Leitungen auf Spannungsfreiheit zu prüfen, der Stromwandler ist kurzzuschließen. Auf richtige Phasenlage von Meßspannung und Meßstrom ist zu achten. Der Meßstromkreis ist mit 2,5 qmm Cu zu verdrahten. Der Anschluß erfolgt gemäß Bild 3. Die vorgeschriebenen Sicherungen sind unbedingt einzuhalten.

Die Meßspannung kann im Bereich von 30...440 VAC (L-N) bzw. 50...760V (L-L) liegen. (Programmierung der entsprechenden Phasenverschiebung notwendig)

Die Betriebsspannung beträgt 110...440 V +/- 10% .

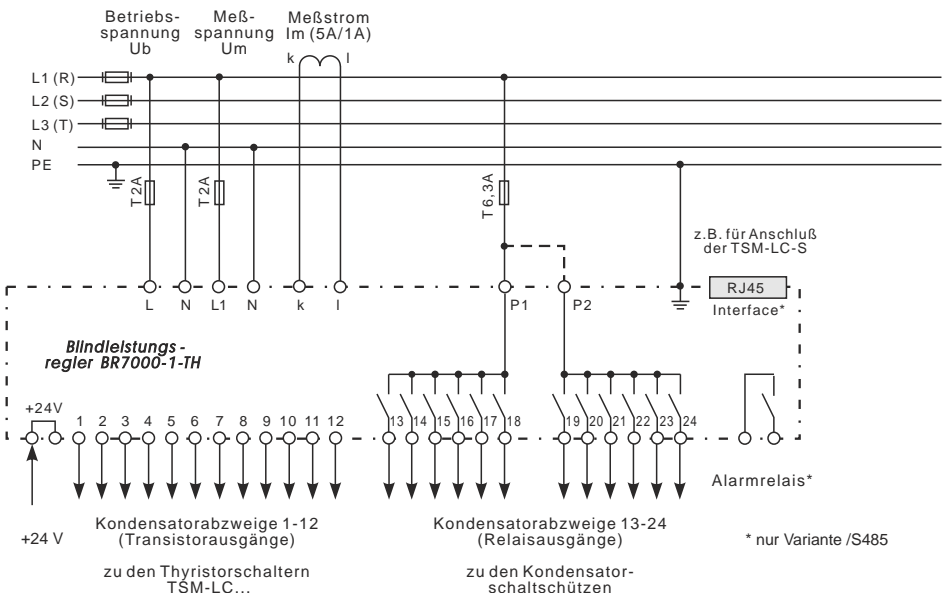


### Achtung!

Die Spulenspannung für die Kondensatorschütze und die Messspannung muß aus der gleichen Phase bezogen werden, da nur die Meßspannung überwacht wird. (Schutz vor direktem Wiedereinschalten der Leistungsschütze bei kurzzeitigem einphasigen Netzausfall )

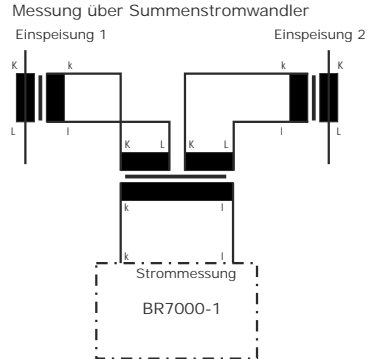
Bild 3: BR 7000-1-TH Anschlußbelegung

Anschlußpläne der Betriebsarten s. Seite 27-29



## 2.1 Strommessung

Bei der Installation des Stromwandlers ist darauf zu achten, daß dieser vom Verbraucherstrom und vom Kompensationsanlagenstrom durchfließen wird. Die Abgänge der Kompensationsanlage sind (in Stromflußrichtung) hinter dem Stromwandler zu installieren. Wird der Regler über Summenstromwandler angeschlossen, so wird das Gesamtübersetzungsverhältnis eingegeben.



Beispiel:

Stromwandler 1: 1000/5A

Stromwandler 2: 1000/5A

Summenstromwandler: 5A+5A / 5A

Stromwandlerverhältnis: 2000 /5A

## 2.2 Programmierung der Phasenverschiebung - direkter Anschluß an 400V L-L

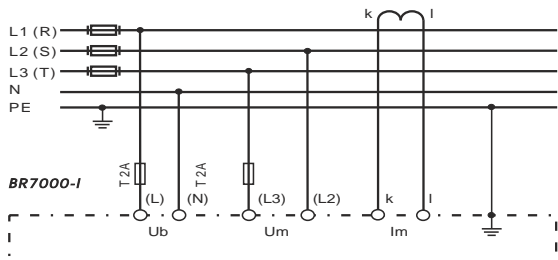
Programmierung der Phasenverschiebung zwischen Meßstrom und Meßspannung  
s. Expertenmode 1

Beispiel:

Meßstrom: L1

Meßspannung: L3-L2

Phase U/I [90°]



Anwendungen Bezeichnung an Klemme:	Meßstrom	Meßspannung L1 N (L3) (L2)	Phasenwinkel
Werkseinstellg.	L1	L1 N	0°
	L1	L1 L2	30°
	L1 (k<->l)	L2 N	60°
s. Beispiel	L1	L3 L2	90°
	L1	L3 N	120°
	L1	L3 L1	150°
	L1 (k<->l)	L1 N	180°
	L1 (k<->l)	L1 L2	210°
	L1	L2 N	240°
	L1	L2 L3	270°
	L1 (k<->l)	L3 N	300°
	L1 (k<->l)	L3 L1	330°

### 2.3 Fehlermeldungen: Alarmrelais / Melderelais\*

Der BR7000-1-TH ist mit einem Alarmrelais und in der Variante /S485 mit einem zusätzlichen Melderelais ausgestattet. Die Funktionen können wie folgt programmiert werden:

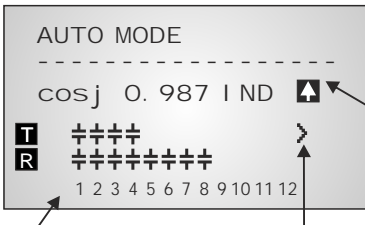
Alarmrelais: Einstellung unter Programmierung: 16 Alarmrelais		Melderelais: Einstellung unter INTERFACE: 1 MELDERELAIS		Bemerkung
1	AUS	AUS		
2	FEHLER	FEHLER		FEHLER-Sammelmeldung
3	FEHLER invers	FEHLER invers		Auflistung der Fehler in ExpertMode 2 FEHLER: Rel im Fehlerfall geschlossen FEHLER invers (Werkseinstellung): Kontakt im Fehlerfall geöffnet
4	Lüfter	Lüfter		
5	Lieferung	Lieferung		
6	Unterstrom	Unterstrom		
7	Oberschwingung	Oberschwingung(THD-V)		
8	Überkompensiert	Überkompensiert		
9	Unterkompensiert	Unterkompensiert		
10	Schaltspielewarnung	Schaltspielewarnung		
11	Modbus-Fehler	Modbus-Fehler		
12	\ Modbus-Fehler	\ Modbus-Fehler		nur Ausführung mit Interface
12	TSM-Fehler	TSM-Fehler		nur Ausführung mit Interface
13	C-Defekt	C-Defekt		nur Ausführung mit Interface

Die Anpassung bzw. Ausblendung aller FEHLER ist im Expertenmode 2 möglich. Diese Anpassung ist für beide Relais wirksam.

### Kapitel 3: Menüstruktur / Betriebs-Mode

Nach dem Zuschalten der Betriebsspannung meldet sich der Regler mit Bezeichnung und Software-Version, um dann in den Automatikbetrieb zu wechseln. Im oberen Bereich wird der aktuelle Netz cos Phi und in den unteren Zeilen werden die aktuell zugeschalteten Kondensatoren angezeigt.

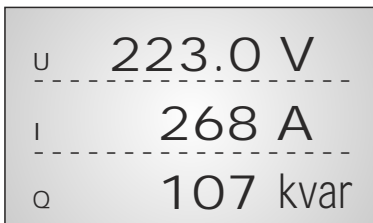
- T** Transistorausgänge 1 - 12
- R** Relaisausgänge 13 - 24



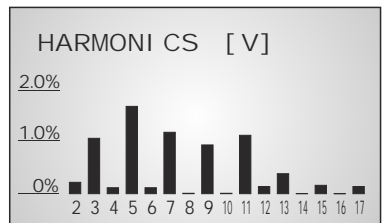
aktive Kondensatoren abzweige      Regelrichtung (hier: zuschaltend)

- Durch Betätigung der Pfeiltasten kann der Anzeigemodus geändert werden: Abspeichern als Standard-Anzeige mit ENTER.

Display-Mode

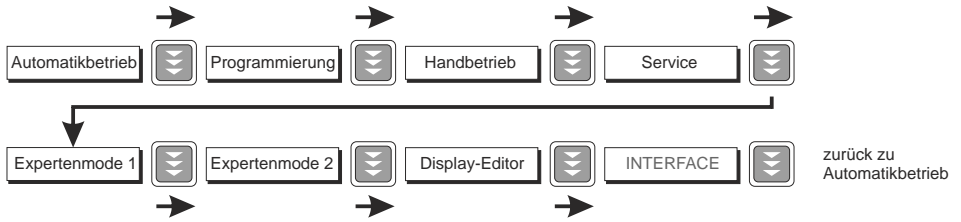


Bargraph der Harmonischen





Durch wiederholtes Betätigen der Taste  gelangt man nacheinander in die verschiedenen Menüs:



#### Kapitel 4: Automatikbetrieb - Anzeige der Netzparameter

Standardmäßig befindet sich das Gerät im Automatikbetrieb. Hier werden Kondensatorstufen automatisch zu- oder abgeschaltet, um den eingestellten Ziel cos-Phi zu erreichen. Dies geschieht, wenn die erforderliche Blindleistung ca. 1/3 größer als der Wert der kleinsten Kondensatorstufe ist. Durch wiederholtes Betätigen der "ENTER-Taste" werden verschiedene Netzparameter angezeigt.

Aktion	Anzeige
ENTER	1 NETZSPANNUNG in V
ENTER	2 STROM in A / % / Blindstrom/ Wirkstrom
ENTER	3 BLINDLEISTUNG in kvar
ENTER	4 WIRKLEISTUNG in kW
ENTER	5 SCHEINLEISTUNG in kVA
ENTER	6 DIFF. KVAR ZU ZIEL COS
ENTER	7 FREQUENZ 50 / 60Hz
ENTER	8 TEMPERATUR in °C / °F
ENTER	9 3.-19. HARMONISCHE V/% I / % sowie als Bargraph (Auswahl mit den Pfeiltasten)
ENTER	10 HARMONICS THD-V/%, THD-I/% relativ oder absolut
ENTER	11 Komp.leistung
ENTER	12 ARBEIT (kWh+, kWh-, kvarh+, kvarh-) (+ Bezug, - Lieferung) Reset in Servicemenü: Max.werte Reset
ENTER	13 DATUM - ZEIT*
ENTER	14 Softwareversion
ENTER	zurück zu: 1

AUTO-MODE
-----
3 BLINDLEISTUNG
118 kvar

AUTO-MODE
-----
10 HARMONICS THD rel.
V 1.7% I 0.8%

Der Leistungswert gibt die Gesamtleistung (3-phasig) an - symmetrische Last vorausgesetzt. Wird 120 sek. lang keine Taste betätigt, erfolgt automatisch der Rücksprung zur Betriebsanzeige!

\*unter "13 Datum-Zeit" kann mittels der Pfeiltasten das Datumsformat 12h/24h geändert werden. (nur Version -/S485)

## Kapitel 5: Programmierung

Durch einmaliges Betätigen der  Taste gelangt man in den PROGRAMMIER-MODE.

Das Display zeigt oben stets den Parameter und unten den einstellbaren Wert an. Editierbare Werte sind grundsätzlich in eckige Klammern eingefügt [ ] .

Das Ändern dieser Werte geschieht mittels der Tasten  

Durch Betätigung der ENTER-Taste  wird der Wert gespeichert und man gelangt zum nächsten Parameter.

 "ESCAPE" ermöglicht den Rücksprung zum vorherigen Menüpunkt.

Der Programmiermode kann in jedem Schritt durch Betätigung der  Taste verlassen werden.

### 5.1. Manuelle Programmierung ( Programmiermenü )

- 0 SPRACHWAHL Auswahl der Sprache des Bedienmenüs  
[Deutsch, Englisch, Spanisch, Russisch, Französisch,  
Tschechisch, Niederländisch, Polnisch, Portugiesisch, Türkisch]
- 1 BETRIEBSART Auswahl der Betriebsart der Anlage:  
DYNAMISCH (Standard dynamische Anlage; max 12 Stufen; Appl. Seite 28)  
HYBRID (Hybridanlage; 12 Trans./12 Relaisausgänge; Appl. Seite 29)  
TSM-Bus (Ansteuerung bis 32 TSM-LC-S über Systembus; Appl. S.27)  
TSM-Bus/Hybrid (Hybridanlage mit max. 12x TSM-LC-S und 12 Relais)  
TSM/CTI -Bus Option „Relaisansteuerung über Busmodul“
- 2 I-WANDLER prim [ 5 ... 13000 ] A  
Hier wird der Primärstrom des Stromwandlers der Anlage ausgewählt.
- 3 I-WANDLER sek [ 5 oder 1 ] A  
Einstellung des Sekundärstromes des Stromwandlers der Anlage.
- 4 ENDSTOPP [12] für Transistorausgänge 1-12 (bzw. 32x TSM-LC-S)  
**T** Durch die Einstellung der Endabschaltung wird die Anzahl der aktiven Kondensatorabzweige an die jeweilige Kompensationsanlage angepasst. Die sichtbaren Symbole der Kondensatoren entsprechen den angeschlossenen Ausgängen. Werkseinstellung: 12
- 5 REGELREIHE [ 1...20 + E ] für Transistorausgänge 1-12 (bzw. 32x TSM-LC-S)  
**T** Das Verhältnis der Kondensatorabzweigleistungen bestimmt die Regelreihe, wobei der Leistung des 1. Kondensators immer die Wertigkeit 1 zugeordnet ist. Sollte wider Erwarten die notwendige Regelreihe (Anhang 1) nicht vorhanden sein, kann eine eigene Sonderregelreihe erstellt werden (Regelreihe "E"). Mehr dazu s. Regelreiheneditor im Anhang 3.
- 6 REGELPRINZIP (für Transistorausgänge 1-12)  
**T** Hier kann die Art des Regelverhaltens ausgewählt werden:  
- FOLGESCHALTUNG  
- KREISSCHALTUNG  
- INTELLIGENT (Werkseinstellung)  
Eine Erklärung der verschiedenen Regelverhalten siehe Kapitel 9

7 LEISTUNG 1. STUFE [0,01...255,99] kvar für Transistorausgänge 1-12

**T** Zur Ermittlung der Ansprechempfindlichkeit des Reglers wird die Größe des kleinsten Kondensators der Anlage (Stufe1) benötigt. Die Eingabe in kvar erfolgt in 2 Schritten. Zunächst werden die vollen kvar (vor dem Komma) ausgewählt, mit ENTER abgespeichert und anschließend die Nachkommastellen ausgewählt. Wird die Ansprechempfindlichkeit unterschritten, erfolgt eine Warnung (Anzeige eines "!" im Display) Umschaltung des Bereiches bis 25500 kvar im ExpertMode 1 möglich!

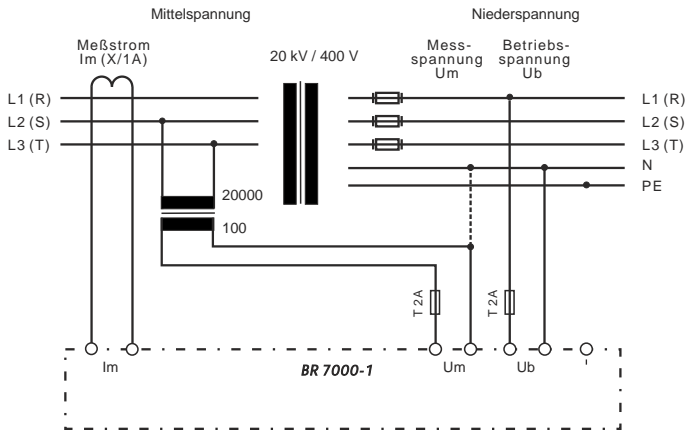
8 ZIEL COS PHI [0,1 ind ... 0,1 cap] oder TAN PHI [9,0 IND ... 9,0 CAP]  
Mit der Einstellung des Ziel-cos Phi wird der Leistungsfaktor festgelegt, der durch die Blindleistungskompensation erreicht werden soll.  
Umschaltung COS/TAN PHI im Expertenmode 1: 17 ANZEIGE

9 ZIEL COS PHI 2 (nur verfügbar, wenn unter Interface / 3 Ext. Eingang ausgewählt)  
Eingabe des 2. Ziel-cos Phi

**2**

10 MEßSPANNUNG [30...760]V  
Programmierung der Meßspannung.  
Die hier programmierten Werte beziehen sich immer auf die Klemmenspannung am Gerät !

11 U- WANDLER [NEIN / 230V...380kV]  
Bei Einsatz eines Meßspannungswandlers (z. B. bei Mittelspannungsmessung) ist hier das Spannungswandler-Übersetzungsverhältnis zu programmieren.  
Eingabe der Primärspannung! (Sekundär entspricht Meßspannung von Pkt. 10)



12 FREQUENZ (50Hz / 60Hz)  
Auswahl der vorhandenen Netzfrequenz

### 13 ZUSCHALTZEIT (für Transistorausgänge 1-12)

**T** Unter Zuschaltzeit versteht man die Zeit zwischen dem Zuschalten von Kondensatoren zur Erhöhung der momentanen Anlagenkapazität. Es ist zu beachten, daß die reale Zuschaltzeit durch die Entladezeit (Sperrzeit) im praktischen Betrieb beeinflußt werden kann.  
 Einstellbereich: 20 ms ... 1 sek.                      Werkseinstellung: 1 sek.

### 14 ABSCHALTZEIT (für Transistorausgänge 1-12)

**T** Unter Abschaltzeit versteht man die Zeit zwischen dem Abschalten von Kondensatoren zur Verringerung der momentanen Anlagenkapazität.  
 Einstellbereich: 20 ms ... 1 sek.                      Werkseinstellung: 1 sek.

### 15 ENTLADEZEIT (für Transistorausgänge 1-12)

**T** Die Entladezeit ist die Blockierzeit, für die ein einzelner Ausgang zwischen seiner Zu- und Abschaltung gesperrt ist. Diese Blockierzeit hat Vorrang vor der Zu- oder Abschaltzeit. Sie richtet sich nach den Entladeeinrichtungen der Kondensatoren und wird damit von der Kompensationsanlage vorgegeben.  
 Einstellbereich: 20 ms ... 1 sek.                      Werkseinstellung: 1 sek.

### 16 ALARMTEMPERATUR [ 40...85 ]°C

Die hier programmierbare Alarmtemperatur ist die Temperatur, bei der eine schrittweise Abschaltung der Kondensatorstufen erfolgt. Nach 10min. spricht das serienmäßige Alarmrelais des Reglers an. (Werkseinstellung) Gleichzeitig wird im Display die Alarmursache (Übertemperatur) angezeigt. Ist die Temperatur wieder abgesunken, erfolgt die schrittweise automatische Wiederschaltung der notwendigen Abzweige.  
 Werkseinstellung: 55°C

### 17 ALARMRELAIS

kann hier auf eine der folgenden Funktionen programmiert werden:

1	AUS	
2	FEHLER	Kontakt im Fehlerfall geschlossen (außer Spg.-ausfall)
3	FEHLER invers	Kontakt im Fehlerfall geöffnet (Werkseinstellung) FEHLER bzw. FEHLER invers ist eine Sammelstörmeldung, die folgende Fehler umfasst: Übertemperatur, Meßspannungsfehler, Überspannung, Unterspannung, Über-, Unterkompensiert, Überstrom, Oberwellen, Schaltspielewarnung
4	Lüfter	für externen Lüfter Parametrierung unter "18 Lüftertemperatur"
5	Lieferung	Meldung bei Lieferung von Wirkleistung
6	Unterstrom	Meßstromunterschreitung
7	Oberschwingung	Überschreitung Grenzwert THD-V (7%) Parametrierung unter "19 Harmonische"
8	Überkompensiert	
9	Unterkompensiert	
10	Schaltspielewarnung	Überschreitung der parametrierten Schaltspiele
11	Modbus-Fehler	nur Version /S
12	\ Modbus-Fehler	(Fehler invers) nur Version /S
13	TSM-Fehler	nur Version /S
14	C-Defekt	nur Version /S

18 Lüftertemperatur \* [15...70]°C  
Eingabe der Schaltschwelle für den Lüfter  
\* Nur aktiv, wenn Option Lüfter ausgewählt wurde

19 HARMONISCHE THD-V (Oberschwingungsgrenzwert) [AUS oder 0,1...25,5]%  
Hier wird der Grenzwert des Klirrfaktors THD-V (in%) eingegeben, bei dessen Überschreitung eine Meldung erfolgt. Als Trigger sind THD-V und/oder THD-I möglich. Eingabe: -, - bedeutet deaktiviert. Werkseinstellung: 7%

19 HARMONISCHE THD-I (Oberschwingungsgrenzwert) [AUS oder 0,1...25,5]%  
s. oben. Werkseinstellung: -, -

20 HARMONISCHE  
Auswahl der Harmonischen für die Bargraph-Anzeige im Display-Mode  
[3. 5. 7. - 19.] Ungerade bis zur 19. (Werkseinstellung)  
[3. 5. 7. - 33.] Ungerade bis zur 33.  
[2. 3. 4. - 17.] Gerade und Ungerade bis zur 17.

21 KONTRAST  
Einstellung des optimalen Kontrasts für das Displays möglich

**R** 22 ENDSTOPP [12] für Relaisausgänge 13-24

**R** 23 REGELREIHE [1...20 + E] für Relaisausgänge 13-24

**R** 24 REGELPRINZIP für Relaisausgänge 13-24

**R** 25 LEISTUNG 1. STUFE [0,01...255,99] kvar für Relaisausgänge 13-24

**R** 26 ZUSCHALTZEIT (für Relaisausgänge 13-24)  
Einstellbereich: 1 ... 255 sek.  
Werkseinstellung: 40 sek.

**R** 27 ABSCHALTZEIT (für Relaisausgänge 13-24)  
Einstellbereich: 1 ... 255 sek.  
Werkseinstellung: 40 sek.

**R** 28 ENTLADEZEIT (für Relaisausgänge 13-24)  
Einstellbereich: 1 ... 255 sek.  
Werkseinstellung: 60 sek.

29 Q-OFFSET (NEIN) (Vielfaches der kleinsten Stufe)  
In diesem Punkt wird unabhängig von Ziel-cosPhi und Regelung eine zusätzliche kapazitive Leistung zugeschaltet - z.B. Trafo-Festkompensation (Wert hier über die Pfeiltasten programmierbar)

GRUNDEINSTELLUNG [JA / NEIN]  
Bei Auswahl von JA und Bestätigen mit ENTER erfolgt eine Rücksetzung aller Parameter in die Grundeinstellung des Anlagenherstellers. (optimale Werte für die Anlage, wenn der Regler mit Komplettanlage geliefert wurde). Wird der Regler ab Werk ausgeliefert, entspricht dieser Punkt der Werkseinstellung.

ACHTUNG: Alle eigenen Einstellungen gehen verloren !

## 5.2 Programmiersperre

Zum Schutz gegen unberechtigtes oder versehentliches Verstellen der Systemparameter ist der BR7000-1-TH mit einer Programmiersperre versehen. Diese kann im Expertenmode1 aktiviert werden. (Bediensperre) Bei aktiver Sperre können alle Parameter eingesehen, aber nicht geändert werden.

Kapitel 6: Handbetrieb ( Inbetriebnahme, Wartung, Service)  
Programmierung von Feststufen

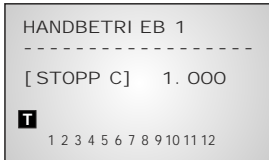
Im Handbetrieb können - unabhängig von den vorhandenen Netzverhältnissen - Kondensatorenabzweige in der eingestellten Regelreihe und Schaltzeit zu- oder abgeschaltet werden.

Handbetrieb 1: Ausgangszustand ist STOPP (keine Stufen werden geschaltet)  
Zuschaltung (PLUS C) erfolgt durch Betätigen der Taste **↑**.

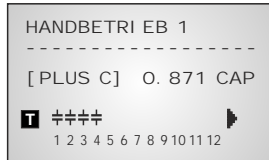
Anschließendes Betätigen von **↓** führt zunächst zurück in den STOPP Mode.

Durch ein weiteres Betätigen von **↓** erfolgt die Abschaltung von Stufen (MINUS C).

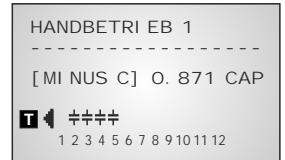
Aktueller Betriebszustand sowie der Leistungsfaktor werden stets im Display angezeigt.



Regler-Stopp

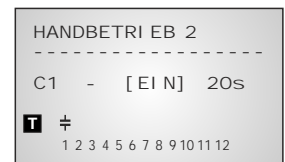
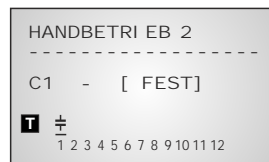
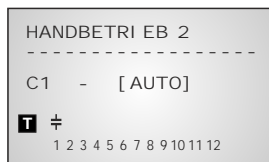


Hand-Zuschalten



Hand-Abschalten

ENTER führt zum Handbetrieb 2. Standardmäßig sind alle Stufen für Automatikbetrieb programmiert (Werkseinstellung)



Hier können bei Bedarf nacheinander ( Weiterschaltung durch ENTER) alle Ausgänge des Reglers **T** (C1-C12) bzw.im Hybrid-Mode **R** (C13-C24) für folgende Zustände fest definiert werden:

FEST: Ausgang ist ständig fest eingeschaltet z.B. für eine ständige Grundkompensation. Der Ausgang wird durch ein unterstrichenes Kondensatorsymbol gekennzeichnet.

AUTO: Automatikbetrieb Normalbetrieb

Der betreffende Ausgang wird durch ein Kondensatorsymbol gekennzeichnet.

AUS: Ausgang ist ständig abgeschaltet z.B. um vorübergehend einen defekten Kondensator abzuschalten. Das Kondensatorsymbol dieses Ausgangs wird ausgeblendet. Es erscheint ein Unterstrich.


EI N: schaltet die gewählte Stufe EIN (z.B. für Inbetriebnahme) - eine evtl. noch abzuwartende Entladezeit der Stufe wird angezeigt.

Die aktuelle Stufe wird durch Blinken gekennzeichnet. Die Einstellung des gewünschten Zustands erfolgt über **↑** / **↓**. Mit ENTER wird abgespeichert und zur nächsten Stufe gewechselt.

Die programmierten Zustände für die Ausgänge bleiben auch im Automatikbetrieb im Display sichtbar.

Nach Durchführung der gewünschten Einstellungen gelangt man mittels Taster "Betriebsart" zum nächsten Menü "Service" oder weiter in den "Automatikbetrieb".

## Kapitel 7: Servicemenü

Der Aufruf des Servicemenü erfolgt wiederum mit 

Hier können neben den gespeicherten Maximalwerten der Netzparameter auch die Anzahl der Schaltspiele der einzelnen Kondensatoren und ihre Betriebszeit (nur Relais teil) angezeigt werden.

Der Aufruf der gewünschten Stufe [in eckigen Klammern] geschieht mittels der Pfeiltasten.



\* In der Geräteversion -/S485 wird für die Max.werte ein Zeitstempel abgepeichert! Desweiteren steht ein Fehlerspeicher zur Verfügung, in dem die letzten 100 Fehlerzustände der Anlage mit Fehlercode und in Klartext abgelegt werden.

(z.B. kurzzeitige Übertemperatur oder Überspannung)

Aufruf der Fehler im Fehlerspeicher mit den Tasten  

Aktion	Anzeige
ENTER	1 min/max SPANNUNG in V
ENTER	2 max. STROM in A
ENTER	3 max. BLINDLEISTUNG in kvar
ENTER	4 max. WIRKLEISTUNG in kW
ENTER	5 max. SCHEINLEISTUNG in kVA
ENTER	6 max. TEMPERATUR in °C / °F
ENTER	7 max. THD - V / THD-I in %
ENTER	8 MAXIMALWERTE RESET
ENTER	9 FEHLERSPEICHER ... in Klartext
ENTER	10 FEHLERSPEICHER RESET
ENTER	11 SCHALTSPIELE nur Relais teil
ENTER	12 BETRIEBSZEITEN nur Relais teil
ENTER	zurück zu 1



## Kapitel 8.1 Expertenmode 1

Der Expertenmode dient der Einstellung von Werten, die im Normalfall nicht geändert werden sollten. Aus Schutz vor Fehlbedienung besitzt diese Ebene einen Zugangscode. Werkseinstellung der CODEZAHL ist "6343"  
Die Codezahl kann im Menüpunkt 18 geändert werden.

- 1 CODEZAHL ???? (Werkseinstellung 6343)
- 2 GRUNDEINSTELLUNG NEU [NEIN] (möglich NEIN/JA)  
Abspeicherung der aktuellen Programmierung als neue Grundeinstellung  
(Für Anlagenhersteller)  
Achtung: Alle ursprünglichen Werte werden überschrieben!
- R** 3 SCHALTSPIELE RESET [NEIN] (möglich NEIN/JA)  
Die gespeicherten Schaltspiele der Relaisausgänge werden auf Null rückgesetzt. (Reset einzelner Stufen im Expert-Mode 2)
- R** 4 BETRIEBSZEIT RESET [NEIN] (möglich NEIN/JA)  
Die gespeicherten Betriebszeiten der Relaisausgänge werden auf Null rückgesetzt. (Reset einzelner Stufen im Expert-Mode 2)
- T** 5 SCHALTLEISTUNG max [100] kvar (Vielfaches der kleinsten Stufe)  
für die Transistorausgänge  
Dieser Faktor gibt an, welche Leistung maximal mit einem Schaltschritt geschaltet werden darf. Hiermit kann die intelligente Regelung, die in Abhängigkeit des Blindleistungsbedarfes mehrere Stufen schaltet, beeinflusst werden. (Werkseinstellung: 4x kleinste Stufenleistung)
- R** 6 SCHALTLEISTUNG max [100] kvar (Vielfaches der kleinsten Stufe)  
für die Relaisausgänge  
(Werkseinstellung: 4x kleinste Stufenleistung)
- 7 SCHALTTRIGGER IND [66]% (30...100%)  
Schaltschwelle zum Einschalten der nächsten Stufe (a-Wert)
- 8 SCHALTTRIGGER CAP [66]% (30...100%)  
Schaltschwelle zum Abschalten der nächsten Stufe (b-Wert)
- 9 BEDIENSPERRE [NEIN] (NEIN / JA)
- R** 10 SCHALTSPIELE WARNUNG [50 000] (1000 ... 25500) - nur Relaisausgänge  
Nach dieser Anzahl von Schaltspielen eines Ausgangs erfolgt eine Warnmeldung. (Verschleiß der Schützkontakte / Kondensatoren)
- R** 11 HYBRID-SYMMETRIE [100]% (50...100%)  
Prozentsatz der dynamisch geschalteten Anlagenleistung, die durch schützgeschaltete Stufen ersetzt (übernommen) wird.  
(Übergabeleistung Dynamisch)

- 12 PHASE I [L1] Einstellung der Phasenlage des Stromes  
Auswahl der Phase des Stromwandlers  
mittels der Pfeiltasten
- 13 PHASE U [L1-N] Einstellung der Phasenlage der Spannung:  
zwischen welchen Leitern ist die Meßspannung des  
Reglers angeschlossen: L-L bzw. L-N aller Phasen möglich  
  
Phasenkorrektur zwischen Spannung und Strom im Meßsystem (s. Bsp.: S.6)
- 14 LEISTUNG 1. STUFE [0...255] (0...2550; 0...25500)  
Der Bereich für die Eingabe der Stufenleistung kann hier auf max. [0...25500]  
vergrößert werden. (z.B. für Mittelspannungsmessung)
- 15 REGELUNG [3] phasig (3 / 1)  
Das Meßsystem des Reglers basiert auf einer einphasigen Messung.  
3-phasig (Werkseinstellung) Messung wird umgerechnet und alle Leistungen  
dreiphasig angezeigt (Symmetrie im Netz wird vorausgesetzt).  
1-phasig (die Anzeige und Regelung erfolgt nur für den gemessenen  
Einphasenwert (z.B. einphasige Kompensationen in unsymmetrischen Netzen)
- 16 LIEFERUNG Einstellung, wie der Regler bei Lieferbetrieb reagieren soll:  
  
[1] ---- (keine Reaktion)- Werkseinstellung  
[2] stufenweises Abschalten  
[3] Komplettabschaltung  
[4] regelt auf 2. Ziel-cos-Phi
- 17 Anzeige [cos j ] (cos j / tan j )  
Umstellung der kompletten Anzeige des Gerätes auf tan j möglich (Tangens Phi)
- 18-22 CODEZAHL ÄNDERN [NEIN] (JA / NEIN)  
Die CODEZAHL für den Expertenmode kann hier geändert werden.  
(Alle Zahlen sowie Buchstabenkombinationen sind möglich)
- 23 ERROR-BACKLIGHT  
Die Anzeige von (Fehler)meldungen und Warnungen wird durch eine farbige  
Hintergrundbeleuchtung des Displays hervorgehoben. Diese kann hier modifiziert  
werden. (möglich: AUS/ Weiß/ Rot/ Hellrot) Werkseinstellung: Hellrot

## Kapitel 8.2 Expertenmode 2

Der Expertenmode 2 beinhaltet alle Betriebs-, Warn- und Störmeldungen, die vom BR7000-1-TH angezeigt werden. Diese können hier einzeln deaktiviert werden. Bei Deaktivierung werden sowohl die Anzeige der Meldung im Display, als auch die eventuelle Aktivierung des Alarm- bzw. Melderelais und Auswirkungen auf das Regelverhalten unterdrückt.

Desweiteren können die Schaltspiele und Betriebszeiten der Kondensatoren einzeln rückgesetzt werden.

### 1 CODEZAHL ????? (Werkseinstellung 6343)

Die Codezahl kann im ExpertMode1 / Menüpunkt 18 geändert werden.

### 2 Aktivierung / Deaktivierung / Zeitverzögerung der einzelnen Störmeldungen - s. oben:

Meßspannung; Überspannung; Überkompensiert; Unterkompensiert; Oberwellen!; Übertemperatur; Überstrom; Unterspannung; Schaltspielewarnung; Meßstrom<; Modbus-Fehler Com1; Modbus-Fehler Com2, TSM-Fehler; Modbus-Fernsteuerung; Anlagenstrom<; Bus-Error-extern, C-Defekt; Anlagenstrom>; Überlast Anlage; Extern.Fehler; C-Defekt-AUS

3 ALARMZEIT [10] min. (1...255min.)  
Zeit, nach der das Alarmrelais anspricht.

4 UNTERSPIANNUNG [50] % (20...100%)  
unterschreitet die Meßspannung diesen Wert, werden alle Stufen gleichzeitig abgeschaltet

5 ÜBERSPIANNUNG [130] % (105...140%)  
überschreitet die Meßspannung diesen Wert, werden die Stufen Schritt für Schritt abgeschaltet.

Wenn die Meßspannung wieder im definierten Bereich liegt, erfolgt eine schrittweise Wiederzuschaltung der Stufen.

6 ÜBERKOMPENSIERT [QDIFF] (0.1...0,99 CAP)  
QDIFF = Werkseinstellung; Hier kann ein abweichender Schalterpunkt für die Meldung „Überkompensiert“ programmiert werden

7 UNTERKOMPENSIERT [QDIFF] (0.1...0,99 IND)  
QDIFF = Werkseinstellung; Hier kann ein abweichender Schalterpunkt für die Meldung „Unterkompensiert“ programmiert werden

**R** 8 SCHALTSPIELE C1 RESET [NEIN] (JA / NEIN) bis  
Cmax RESET [NEIN] (JA / NEIN)

Rücksetzen der Schaltspiele der einzelnen Relaisausgänge, z.B. nach dem Austausch von Kondensatoren oder Schaltschützen

**R** 9 BETRIEBSZEIT C1 RESET [NEIN] (JA / NEIN) bis  
Cmax RESET [NEIN] (JA / NEIN)

Rücksetzen der Betriebszeiten der einzelnen Relaisausgänge, z.B. nach dem Austausch von Kondensatoren oder Schaltschützen

## Kapitel 9: Regelprinzip

Das Regelverhalten wird im Programmiermodus ausgewählt. Es kann für den dynamischen bzw. Relasteil getrennt eingestellt werden. Grundsätzlich besitzt der BR7000-1-TH folgende Möglichkeiten der Regelung:

- FOLGESCHALTUNG

In der Folgeschaltung werden die notwendigen Kondensatorstufen Schritt für Schritt nacheinander zu- bzw. abgeschaltet (last in first out). Die Stufung jedes Schrittes entspricht immer der Leistung der kleinsten Stufe.

Vorteil: genaue Definition des jeweils nächstschaltenden Kondensators

Nachteil: lange Ausregelzeit, hohe Schalthäufigkeit der kleinen Stufen, ungleichmäßige Beanspruchung der Kondensatoren

Um die Ausregelzeit dennoch zu verkürzen, schaltet der Regler bei großem Blindleistungsbedarf mehrere Stufen gleichzeitig. Dies gilt für alle Regelarten. Die maximale Größe der gleichzeitig schaltenden Abzweige kann im Expertenmode geändert werden. Bei Vorwahl des Wertes der kleinsten Stufe entsteht die herkömmliche Folgeschaltung.

- KREISSCHALTUNG

In dieser Variante arbeitet der Regler in der anlagenschonenden Kreisschaltung (first in - first out), d.h. bei Stufen gleicher Wertigkeit wird stets diejenige Stufe zugeschaltet, die am längsten abgeschaltet war.

Vorteil: gleichmäßige Auslastung der Stufen, Erhöhung der Lebensdauer der Anlage  
Nachteil: nur wirksam bei Regelreihen mit Gruppen gleicher Stufenleistung, lange Ausregelzeit

- INTELLIGENT (Werkseinstellung)

Das intelligente Regelprinzip verbindet die Vorteile der anlagenschonenden Kreisschaltung (first in first out) mit einer wesentlich schnelleren Ausregelzeit auch bei großen Lastsprüngen und erreicht dieses Ziel mit möglichst wenig Schalthandlungen der Kondensatorstufen. Das optimierte Zeitverhalten wird erreicht durch gleichzeitiges Schalten mehrerer oder größerer Kondensatorgruppen in Abhängigkeit von der fehlenden Blindleistung im Netz. Außerdem werden sowohl die Anzahl der realen Schalthäufigkeiten der Kondensatoren als auch die Einschaltzeiten der Abzweige berücksichtigt.

Vorteil: Erreichung des Ziel  $\cos\text{-}\Phi$  in schneller optimierter Ausregelzeit bei geringer Schalthäufigkeit der Kondensatoren.

Die einzelnen Kondensatorleistungen werden permanent überwacht. Bei defektem Kondensator oder großer Abweichung von der Nennleistung wird der entsprechende Kondensator auf dem Display invers dargestellt.

## Kapitel 10: Display-Editor

Der Display-Editor wird durch Betätigen der Betriebsartentaste erreicht.

Im Display-Editor kann eine Auswahl der Messwerte vorgenommen werden, die im Anzeige-Mode im Display erscheinen sollen.

Aus folgenden zur Verfügung stehenden Messwerten können nacheinander 3 Werte ausgewählt werden, die dann im Anzeige-Mode als Großanzeige zur Verfügung stehen.

Die Auswahl erfolgt jeweils mit den Pfeil-Tasten, Bestätigung mit ENTER:

- 1 Netzspannung
- 2 Strom
- 3 Blindleistung
- 4 Wirkleistung
- 5 Scheinleistung
- 6 Differenz-Blindleistung
- 7 Frequenz
- 8 Temperatur
- 9 THD-V
- 10 THD-I
- 11 cos Phi
- 12 tan Phi
- 13 C-Power
- 14 --- (keine Anzeige)

DI SPLAY - EDI TOR

1. ANZEIGE [ 1 ]

[ NETZSPANNUNG ]

Beispiel: Anzeige im DISPLAY-MODE

ausgewählte Parameter:

1. Netzspannung
2. Scheinstrom
3. Blindleistung


U 223.0 V  
I 268 A  
Q 107 kvar

### Hinweis:

Auch im Display-Mode arbeitet der BR7000-1-TH im Hintergrund weiter als Blindleistungsregler mit allen programmierten Funktionen!

## Kapitel 11: Inbetriebnahme

Der Regler ist nur im eingebauten Zustand in Betrieb zu nehmen und zu betreiben.

Die vollständige Programmierung aller anlagenspezifischen Parameter erfolgt entsprechend Kapitel 5 (Programmierung). Anschließend Gerät mit dem Taster  in Automatikbetrieb setzen. Damit ist der Regler betriebsbereit.

## Kapitel 12: Wartung und Garantie

Eine Wartung des Blindleistungsreglers ist bei Einhaltung der Betriebsbedingungen nicht erforderlich. Es empfiehlt sich jedoch in Verbindung mit der turnusmäßigen Überprüfung der Kompensationsanlage eine Funktionsprüfung des Reglers durchzuführen. Bei Eingriffen in das Gerät während der Garantiezeit erlischt jeglicher Garantieanspruch.

## Kapitel 13: Menü INTERFACE (nur Version -/S485)

Der BR7000-1-TH ist optional mit einer RS485-Schnittstelle, einer internen Uhr, einem potentialfreien externen Eingang (110...230V) sowie einem zusätzlichen Melderelais ausgestattet. Folgende Funktionen sind daher nur in der Version -/S485 vorhanden.

### 1 MELDERELAIS [1]

Funktionen und Einstellungen s. Kap.2.3 Fehlermeldungen (S.7)

### 2 Lüftertemperatur

Eingabe der Schaltschwelle, wenn Melderelais= Lüfter ausgewählt ist

### 3 EXTERNER EINGANG

Hier kann die Funktion des externen Eingangs (110...230V) festgelegt werden:

[0] - AUS

[1] - 2. Ziel cos-Phi

Bei Aktivierung des Eingangs regelt das Gerät auf den Wert des eingestellten 2. Ziel cos-Phi.

[2] - EXTERN ERROR In dieser Betriebsart bewirkt das Aktivieren des Eingangs ein kontrolliertes Abschalten aller Stufen (Fernabschalten)

[3] Koppelbetrieb Com 1

[4] Koppelbetrieb Com2

### 4 ... 8 Einstellung der internen Uhr (Stunde, Minute, Datum)

### 9 PROTOKOLL COM1

[0]	----	AUS
[1]	MODBUS KTR	
[2]	MODBUS RTU	Modbus-Protokoll für individuelle Nutzung
[3]	ASCII OUT	Ausgabe der Netzwerte als ASCII-Daten, es werden ständig nacheinander ausgegeben: U, I, Q, P, S, geschaltete Stufen (Anzeige "XXX-----" = 3 aktive Stufen)
[4]	TSM-LC-S	Auswahl erfolgt automatisch in „BETRIEBSART“: TSM-BUS

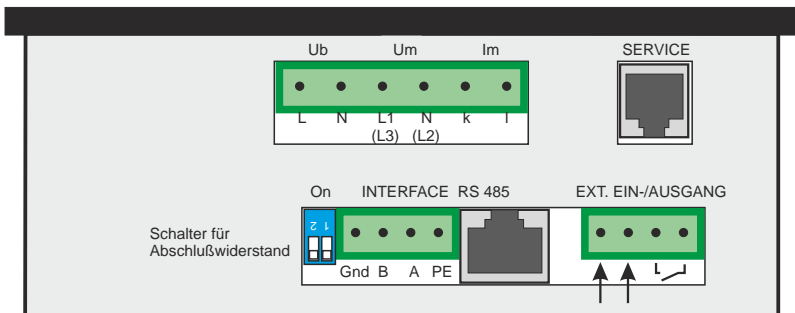
Abhängig vom eingestellten Protokoll können nachfolgende Menüpunkte teilweise deaktiviert sein:

- 10 BAUDRATE COM1    Baudrate 9600...256000 einstellbar  
Parität NONE (keine), ODD (ungerade), EVEN (gerade) wählbar
- 11 ADRESSE COM1                    [1]            (1...255)
- 12 ASCII Sendeintervall            [10] sek.    (1...255)    Wiederholzeit ASCII Sendung
- 13 TRENnzeichen                    (für ASCII Protokoll)  
Auswahl HT; LF/CR; SP; CR/LF; Minus; CSV
- 14 C-Fehler (+)                    [120] %    (105... 200)%  
Leistungsgrenzwerte des TSM-LC-S
- 15 C-Fehler (-)                    [50] %     (10...90)%
- 16 TSM-TESTZEIT                    [20] sek.    (1...255) sek.  
Fehlerverzögerungszeit TSM-LC-S
- 17 TSM-SPERRZEIT                    [60] sek.    (0...255) sek.  
Verzögerungszeit, nach welcher das durch Überlast abgeschaltete TSM-LC-S wieder zuschaltet
- 18 PROTOKOLL COM2                ----                    AUS  
MODBUS KTR                    Modbus mit Überwachung  
MODBUS RTU                    Modbus für individuelle Nutzung
- 19 BAUDRATE COM2                s. COM 1
- 20 ADRESSE COM2                s. COM1

Hinweise zur Busverdrahtung bei Verwendung der Schnittstelle:

- Für die Bus-Verdrahtung ist geschirmtes Kabel zu verwenden!
- Die Busverdrahtungen (ankommende und abgehende Leitungen) sind immer direkt bis ans Gerät zu führen! (keine "Abzweigdosen"!)
- Bei den Geräten am Ende des Busses sind die im Gerät integrierten Abschlußwiderstände zu aktivieren. (DIP-Schalter ON)

Anschlußplan INTERFACE:



ext. Eingang Melde-  
110...230V relais

## Anhang 1: Hinweise bei Störungen

Bei Ziel $\cos \Phi = 1$ und induktiver Belastung wird abgeschaltet bzw. im auskompensierten Netz wird zugeschaltet Lieferung / Bezug vertauscht	Anschlüsse der Meßspannung und des Meßstromes (l und k) überprüfen! Phasenlage überprüfen
Falscher Netz $\cos \Phi$ wird angezeigt	s. oben
Anzeige: "MESSSTROM < ??" (Unterstrom)	Strom im Meßbereich? Leitungsunterbrechung? Falscher Stromwandlerfaktor? Stromwandler kurzgeschlossen?
Anzeige: "ÜBERSTROM" Alarmrelais: nach 10 min.	Stromwandlerverhältnis überprüfen (1/5A) Meßstrombereich überfahren
Anzeige: "UNTERKOMPENSIERT" Alarmrelais: nach 10 min.	Anschluß und Phasenlage überprüfen! alle Stufen zugeschaltet Ziel $\cos \Phi$ nicht erreicht: Kompensationsanlage ausreichend dimensioniert?
Anzeige: "ÜBERKOMPENSIERT" Alarmrelais: nach 10 min.	Anschluß und Phasenlage überprüfen! oder: kapazitives Netz, obwohl alle Stufen abgeschaltet sind!
Anzeige: "MESSSPANNUNG ???" Alarmrelais: nach 10 min.	Meßspannung fehlt!
Anzeige: "ÜBERTEMPERATUR" Alarmrelais: nach 10 min.	Anlagentemperatur zu hoch: Ausgänge werden unabhängig von Netzverhältnissen schrittweise abgeschaltet
Bei induktivem Netz werden Stufen ab- bzw. bei cap. Netzverhältnissen werden Stufen zugeschaltet.	Ist ein von 1 abweichender Ziel $\cos \Phi$ eingestellt, kann trotz ind. Netzbelastung die Anzeige < leuchten. Pfeile geben die Regelrichtung und nicht die Netzverhältnisse an.
Regler schaltet nicht alle Stufen zu bzw. $\cos\text{-}\Phi$ ändert sich bei letzten Stufen nicht	ENDSTOPP überprüfen!
Im Automatikbetrieb werden einzelne Stufen nicht zu- oder abgeschaltet:	Überprüfen, ob im Menü "Handbetrieb / Feststufen" einzelne Stufen als Feststufen oder AUS programmiert sind
In stark unsymmetrisch belasteten Netzen kann es zu Differenzen zwischen Regelung und Blindleistungsmessung kommen, denn die Erfassung der Blindleistung erfolgt einphasig.	Durch Netzmessungen kann die für die Erfassung der Blindleistung günstigste Phase ermittelt werden, in welche dann der Stromwandler für den Meßstrom gelegt wird.
Betriebsspannung fehlt	Hinweis: keine Display-Anzeige



## Anhang 2: Technische Daten


Typenreihe	BR 7000-1-TH
Ausgänge	12 Relais / 12 Transistor / Alarmrelais
*Version /S485:	Melderelais* /Interface*
Menüsprachen	D / E / ES / RU / NL / CZ / PL / F / PT / TR
Schaltleistung der Relais-Ausgänge	250VAC, 1000W
Schaltleistung der Transistorausgänge	24VDC, ca. 40mA zur Ansteuerung TSM
Anzahl der aktiven Ausgänge	Programmierbar 2 x 12; bzw. 32 am TSM-Bus
Anzeige	Beleuchtetes Grafikdisplay 128x64 dot
Ausführung	LCD-Display: weiß / rot hinterleuchtet
Anzahl der Regelreihen	20
Frei editierbare Regelreihe	1
Regelprinzip	Folgeschaltung, Kreisschaltung oder intelligentes Schaltverhalten 4-Quadrantenbetrieb
Betriebsspannung	110...440 V~, +/-10%, 50 / 60Hz
Meßspannung	30...440 V~, (L-N) bzw. 50...760V~ (L-L)
Meßstrom	X: 5 / 1A wählbar
Leistungsaufnahme	ca. 3 VA
Empfindlichkeit	20 mA
Ziel cos Phi	0,1 ind. bis 0,1 cap. einstellbar
Zuschaltzeit	T: 20ms - 1 sek. / R: 1 - 255 sek.
Abschaltzeit	T: 20ms - 1 sek. / R: 1 - 255 sek.
Entladezeit	T: 20ms - 1 sek. / R: 1 - 255 sek..
Feststufen / Stufen überspringen	Programmierbar
Alarmrelais	Serienmäßig
Nullspannungsauslösung	Serienmäßig
Anzeige Netzparameter	Cos-Phi, Spannung, Scheinstrom, Frequenz, Blindleistung, Wirkleistung, Scheinleistung, fehlende kvar, Temperatur, Oberwellen, Arbeit
Speicherung der Maximalwerte	Spannung, Blindleistung, Wirkleistung, Scheinleistung, Temperatur, THD-V, THD-I
Speicherung Anzahl d. Schaltungen	Ja, jeder Relaisausgang, einzeln rücksetzbar
Speicherung der Betriebszeit	Ja, jeder Relaisausgang, einzeln rücksetzbar
Temperaturmeßbereich	-30°C ... 100°C
Fehlerspeicher	Register der letzten 100 Fehler
Genauigkeit	Strom / Spannung: 1% Wirk-, Blind-, Scheinleistung: 2%
Gehäuse	Schalttafeleinbaugeschäuse DIN 43 700, 144 x 144 x 53 mm
Masse	1 kg
Betriebsumgebungstemperatur	-20 bis +60°C
Schutzart nach DIN 40 050	Front: IP 54, Rückseite: IP 20
Sicherheitsbestimmungen	IEC 61010-1:2001, EN 61010-1:2001
Störfestigkeit	EN 50082-1:1995
EMV-Störfestigkeit	IEC 61000-4-2: 8kV; IEC 61000-4-4: 4kV

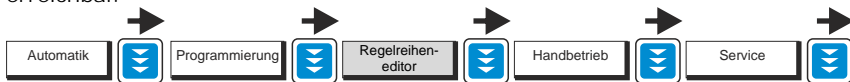
### Anhang 3: Tabelle Regelreihen

Nr.	Regelreihe	Kreisschaltung
1	1 : 1 : 1 : 1 : 1 : 1 : 1 : 1 : 1 : 1 : 1 : 1	Möglich
2	1 : 2 : 2 : 2 : 2 : 2 : 2 : 2 : 2 : 2 : 2 : 2	Möglich
3	1 : 2 : 3 : 3 : 3 : 3 : 3 : 3 : 3 : 3 : 3 : 3	Möglich
4	1 : 2 : 3 : 4 : 4 : 4 : 4 : 4 : 4 : 4 : 4 : 4	Möglich
5	1 : 2 : 4 : 4 : 4 : 4 : 4 : 4 : 4 : 4 : 4 : 4	Möglich
6	1 : 2 : 3 : 6 : 6 : 6 : 6 : 6 : 6 : 6 : 6 : 6	Möglich
7	1 : 2 : 4 : 8 : 8 : 8 : 8 : 8 : 8 : 8 : 8 : 8	Möglich
8	1 : 1 : 1 : 1 : 2 : 2 : 2 : 2 : 2 : 2 : 2 : 2	Möglich
9	1 : 1 : 1 : 1 : 1 : 6 : 6 : 6 : 6 : 6 : 6 : 6	Möglich
10	1 : 1 : 2 : 2 : 2 : 2 : 2 : 2 : 2 : 2 : 2 : 2	Möglich
11	1 : 1 : 2 : 2 : 2 : 4 : 4 : 4 : 4 : 4 : 4 : 4	Möglich
12	1 : 1 : 2 : 2 : 4 : 4 : 4 : 4 : 4 : 4 : 4 : 4	Möglich
13	1 : 1 : 1 : 2 : 2 : 2 : 2 : 2 : 2 : 2 : 2 : 2	Möglich
14	1 : 1 : 2 : 3 : 3 : 3 : 3 : 3 : 3 : 3 : 3 : 3	Möglich
15	1 : 1 : 2 : 4 : 4 : 4 : 4 : 4 : 4 : 4 : 4 : 4	Möglich
16	1 : 1 : 2 : 4 : 8 : 8 : 8 : 8 : 8 : 8 : 8 : 8	Möglich
17	1 : 2 : 2 : 3 : 3 : 3 : 3 : 3 : 3 : 3 : 3 : 3	Möglich
18	1 : 2 : 3 : 4 : 4 : 8 : 8 : 8 : 8 : 8 : 8 : 8	Möglich
19	1 : 2 : 2 : 4 : 4 : 4 : 4 : 4 : 4 : 4 : 4 : 4	Möglich
20	1 : 2 : 2 : 2 : 4 : 4 : 4 : 4 : 4 : 4 : 4 : 4	Möglich
"E"	Regelreiheneditor	Möglich

### Regelreiheneditor - Programmierung von Wertigkeiten bis zu 30

Der Regelreiheneditor ermöglicht die problemlose Erstellung eigener Regelreihen, sollte die benötigte Regelreihe nicht bereits vorhanden sein.

In der "Programmierung" (Punkt 5 bzw. 23: Regelreihe) wird die letzte Regelreihe Regelreihe E - ausgewählt und mit ENTER bestätigt. Hierdurch wird im Hauptmenü ein zusätzlicher Menüpunkt eingefügt -> der Regelreiheneditor. Dieser ist über die Taste  erreichbar.



Im Regelreiheneditor können nacheinander alle Stufen mit den Auswahltasten  $\uparrow / \downarrow$  auf die gewünschte Wertigkeit gesetzt werden. Mit ENTER wird die jeweils nächste Stufe erreicht.

Im Regelreiheneditor können die einzelnen Stufen bis zu einer Wertigkeit von 30 (!) programmiert werden. Anzeigt wird die Wertigkeit >9 im Display wie folgt:

10=A, 11=B, 12=C, 13=D, 14=E, 15=F, 16=G ..... 30=U

Achtung: Es können alle Regelreihen (auch abwärts) erstellt werden. Ob die erstellte Regelreihe auch "sinnvoll" ist, entscheidet der Kunde.

Die maximale Anzahl der Stufen kann durch ein programmiertes ENDSTOPP < 12 begrenzt sein.

Mit der Taste  wird der Editor verlassen.

#### Anhang 4: Werkseinstellung

Anmerkung: Die folgenden Werte der Werkseinstellung sind nur dann aktuell, wenn der Regler direkt ab Werk ausgeliefert wird. Ansonsten werden diese Werte durch eine Grundeinstellung des Kompensationsanlagenherstellers ersetzt. (Optimale Werte für die entsprechende Kompensationsanlage)

Nr.	Parameter	Werkseinstellung	Werte dieser Anlage (Vom Anlagenhersteller oder Betreiber einzutragen)
0	SPRACHWAHL	DEUTSCH	
1	BETRIEBSART	DYNAMISCH	
2	I WANDLER prim.	1000 A	
3	I WANDLER sek.	5 A	
4/22	ENDSTOPP	12 / 12 (T / R)	
5/23	REGELREIHE	1 / 1 (T / R)	
6/24	REGELPRINZIP	INTELLIGENT	
7/25	LEISTUNG 1. STUFE	25,00 kvar (T / R)	
8/9	ZIEL COS-PHI	0,98 IND (T / R)	
10	MEßSPANNUNG	230 V L-N	
11	U - WANDLERVERHÄLTNIS	- NEIN -	
12	FREQUENZ	50 Hz	
13/26	ZUSCHALTZEIT	1 / 40 sek. (T / R)	
14/27	ABSCHALTZEIT	1 / 40 sek. (T / R)	
15/28	ENTLADEZEIT	1 / 60 sek. (T / R)	
16	ALARMTEMP.	55° C	
17	ALARMRELAIS	FEHLER INV.	
18	LÜFTERTEMP.	30° C	
19	HARMONISCHE THD-V	7%	
20	HARMONISCHE (Bargraph)	3. - 19.	
21	KONTRAST	4	
	Kondensatorstufen Codezahl Expert-Mode 1 Codezahl Expert-Mode 2 Schalttrigger IND / CAP	AUTO 6343 6343 66 %	
	Max. gleichzeitige Schaltleistung Bediensperre Schaltspiele Warnung Phasenverschiebung U/I Leistung 1. Stufe Regelung Anzeige Protokoll* Baudrate* Adresse* ASCII Sendezeit*	4 x kleinste Stufe - NEIN - 50.000 (Rel.) 0 ° 0 ... 255 kvar 3-phasig Cos Phi Modbus-RTU 9600/None 1 10 sec.	
			* versionsabhängig

## Applikation: TSM-BUS

Anschluß von bis zu 32 Thyristorschaltern TSM-LC-S über TSM-Bus;  
bidirektionale Kommunikation

Diese Betriebsart unterstützt den Anschluß von bis zu 32 Thyristorschaltern TSM-LC-S am Interface RS485. Durch die bidirektionale Kommunikation wird eine neue Qualität der Anlage erreicht. Über das Interface werden die Werte jedes Kondensatorabzweiges in Echtzeit überwacht und zur Regelung genutzt.

Für die Stromversorgung von max. 10 Stück TSM-LC-S wird ein Einspeisemodul ESP24 (Zubehör) benötigt, welches direkt in die Busleitung eingeschleift wird. (24V DC erforderlich)

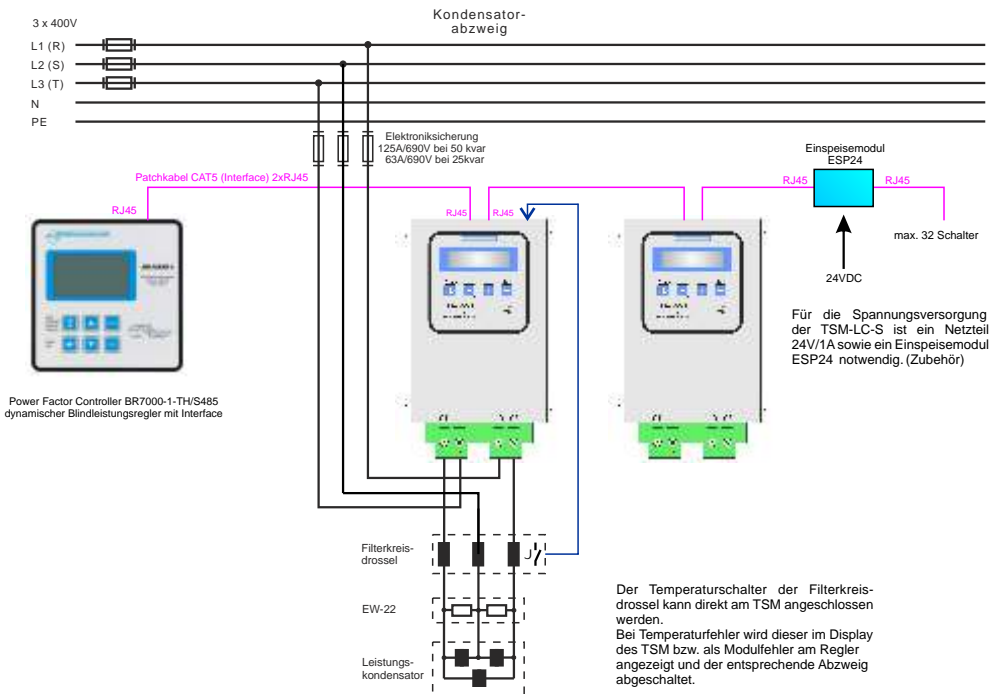
Der potentialfreie Übertemperaturschalter der Filterkreisdrossel kann direkt am zugehörigen TSM-LC-S angeschlossen werden und wird für Störmeldung bzw. Abschaltung der Stufe weiterverarbeitet.

Die Anzeige der Werte der einzelnen TSM am Regler erfolgt im Hauptmenü (Anzeige) mittels der Taste  $\uparrow$ . Im Display werden für jeden angeschlossenen Schalter die Momentanwerte Kondensatorstrom, Status, Temperatur und Spannung angezeigt.  
 $\uparrow$  blättert zum nächsten angeschlossenen Modul.

Fehlermeldungen der Module werden direkt in der Stufenanzeige des Hauptmenüs anstelle des Kondensatorsymbols ausgegeben. Mögliche Fehler s. Seite 30 (B,C,M,T,P,E)

Die Programmierung der Anlage (Endstop, Regelreihe...) erfolgt im Programmiermenü wie eine normale dynamische Anlage.

Am Thyristorschalter ist lediglich die Adresse (= Nummer der Stufe) zu programmieren.

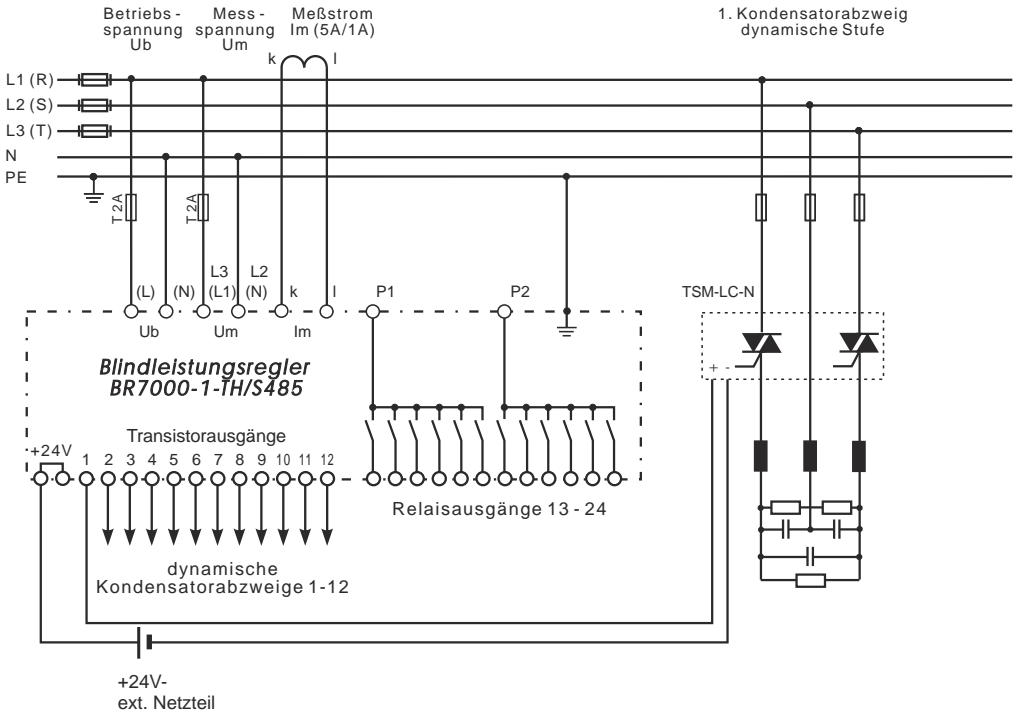


# Applikation

## Anschluß / Betriebsart: Dynamische Kompensation

In dieser Betriebsart arbeitet der BR7000-1-TH als dynamischer Blindleistungsregler. Es sind max. 12 Transistorausgänge zur direkten Ansteuerung von Thyristorschaltern TSM-LC... verfügbar. Die vorhandenen Relaisausgänge sowie nicht notwendige Menüpunkte sind deaktiviert.

Für die Ansteuerung der Thyristorschalter ist eine externe Spannungsquelle 24V/1A erforderlich. (Eingangsstrom eines TSM: ca. 20mA)



## Applikation

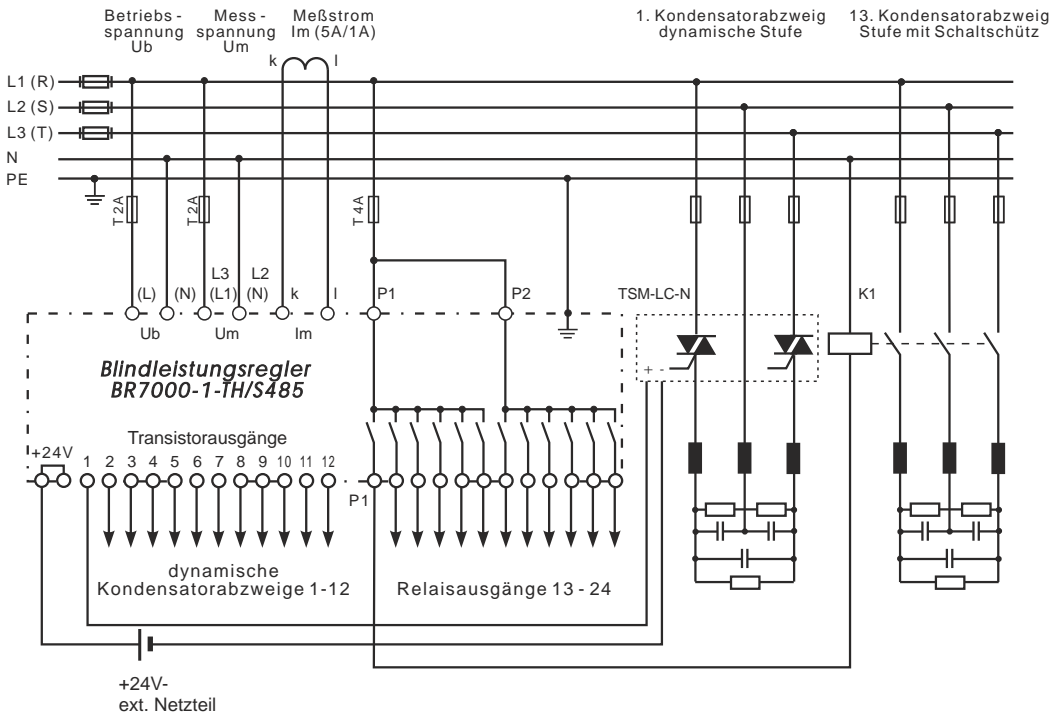
### Anschluß / Betriebsart: Gemischt-dynamische Kompensation (Hybrid)

Gemischt-dynamische Anlagen besitzen die Vorteile dynamischer Anlagen, können jedoch preiswerter angeboten werden. (Schnell wechselnde Lasten werden dynamisch kompensiert, Grundlasten und langsam wechselnde Lasten werden konventionell kompensiert)

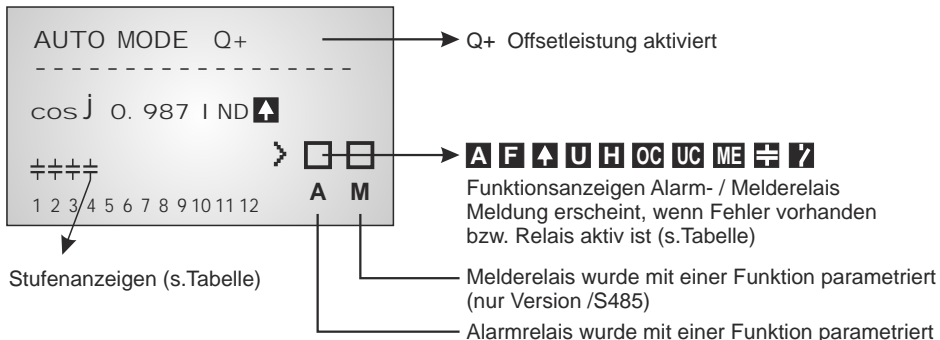
Speziell für diese Fälle wurde die Betriebsart „HYBRID-MODE“ konzipiert. Diese unterstützt bis zu 12 Transistorausgänge (zum Schalten von Thyristormodulen) und 12 Relaisausgänge (zum Schalten von Kondensatorschützen).

Die Parameter Regelreihe, Endstopp, Regelprinzip, Schaltzeiten und Wertigkeit können für Transistor- und Relais teil getrennt programmiert werden.

Für die Ansteuerung der Thyristorschalter ist eine externe Spannungsquelle 24V/1A erforderlich. (Eingangsstrom eines TSM: ca. 20mA)



Mögliche Alarm- und Statusmeldungen im Display (versionsabhängig)



Stufenanzeigen:

- B** Bus-Fehler
- C** CRC-Fehler
- M** Modulfehler
- T** Übertemperatur TSM
- P** Leistung der Stufe überschritten
- C** - defekt
- E** Fehlerhafte Stufe

Funktionsanzeigen Alarm- bzw. Melderelais

Programmierung des Alarmrelais in: PROGRAMMIERUNG: 16 ALARMRELAIS  
 Programmierung des Melderelais in: INTERFACE: 1 MELDERELAIS

- A** Anzeige Sammelstörmeldung (Relais programmiert als FEHLER bzw. FEHLER invers)
- F** Anzeige LÜFTER EIN (Relais programmiert: "LÜFTER")
- ^** Anzeige LIEFERUNG Wirkleistung (Relais programmiert: "LIEFERUNG")
- U** Anzeige UNTERSTROM
- H** OBERSCHWINGUNG
- OC** ÜBERKOMPENSIERT
- UC** UNTERKOMPENSIERT
- ?** SCHALTSPIELE (Anzahl der programmierten Relais-Schaltspiele erreicht)
- ME** Modbus-Fehler oder TSM-Fehler
- C** - DEFEKT

Durch Betätigen der Pfeiltasten kann die Art der Darstellung geändert werden (Bargraph- oder Prozentanzeige)

Nur vorhanden wenn Regelreihe "E" ausgewählt ist

**AUTO MODE**  
 -----  
 cosj 1.000 | IND  
 #####  
 1 2 3 4 5 6 7 8 9 10 11 12

**PROGRAMMIERUNG**

**REGELREIHEN EDITOR**

- 1 NETZSPANNUNG  
230.0 V-L/N
- 2 STROM [1]  
200.0 A
- 3 BLINDLEISTUNG  
88.88 kvar
- 4 WIRKLEISTUNG  
88.88 kW
- 5 SCHEINLEISTUNG  
88.88 kVA
- 6 DIFFER- BLINDLEIST.  
88.88 kvar  
R 88.88 kvar
- 7 FREQUENZ  
50.0 Hz
- 8 TEMPERATUR [1]  
25 °C
- 9 HARMONISCHE [ 3. ]  
U: 0,5% - I: 0,1%
- 10 HARMONISCHE THD  
U: 0,5% I: 0,3%
- 11 KOMP-LEISTUNG  
88.88 kvar  
R 88.88 kvar
- 12 DATUM - ZEIT  
05.01.2016 - 15:00:40
- 13 SOFTWARE  
BR7000-1-TH-S

ZURÜCK ZU 1

- 0 SPRACHWAHL  
[ DEUTSCH ]
- 1 BETRIEBSART [2]  
[ HYBRID ]
- 2 I-WANDLER prim  
[ 1000 ] A / X A
- 3 I-WANDLER sek.  
1000 A / [ 5 ] A
- 4 ENDSTOPP [12]  
#####
- 5 REGELREIHE [1]  
[ 1 1 1 1 1 1 1 1 1 1 1 ]
- 6 REGELPRINZIP [2]  
[ INTELLIGENT ]
- 7 LEISTUNG 1.STUFE  
[ 25 ].00 kvar
- 8 ZIEL  
cos Phi [ 0.98 IND ]
- 9 ZIEL  
cos Phi 2 [ 0.98 IND ]
- 10 MESSSPANNUNG  
[ 230 ] V - L/N
- 11 U- WANDLER  
[ NEIN ]
- 12 FREQUENZ  
[ 50 ] Hz
- 13 ZUSCHALTZEIT  
[ 1000 ] ms
- 14 ABSCHALTZEIT  
[ 1000 ] ms
- 15 ENTLADEZEIT  
[ 1000 ] ms

- 16 ALARMTEMPERATUR  
[ 55 °C ]
- 17 ALARMRELAIS [3]  
[ Fehler invers ]
- 18 LUFTER TEMP.  
[ 30 °C ]
- 19 HARMONISCHE  
THD-V [ 7 ] %
- 20 HARMONISCHE  
[ 3.5. 7. - 19. ]
- 21 KONTRAST  
\*\*\*\*\* [ 4 ] \*\*\*\*\*
- 22 ENDSTOPP [12]  
#####
- 23 REGELREIHE [1]  
[ 1 1 1 1 1 1 1 1 1 1 1 ]
- 24 REGELPRINZIP [2]  
[ INTELLIGENT ]
- 25 LEISTUNG 1.STUFE  
[ 25 ].00 kvar
- 26 ZUSCHALTZEIT  
[ 40 ] s
- 27 ABSCHALTZEIT  
[ 40 ] s
- 28 ENTLADEZEIT  
[ 60 ] s
- 29 O - OFFSET  
[ NEIN ]
- GRÜNDEINSTELLUNG  
RESET - NEIN -

ZURÜCK

- WERTIGKEIT C1 [ 1 ]  
[ 1 ] 1 2 2 2 2 2 2 2 2 2 2 2
  - WERTIGKEIT C2 [ 1 ]  
[ 1 ] 1 2 2 2 2 2 2 2 2 2 2 2
  - WERTIGKEIT C3 [ 2 ]  
[ 1 ] 1 1 2 2 2 2 2 2 2 2 2 2
  - WERTIGKEIT C4 [ 2 ]  
[ 1 ] 1 1 2 2 2 2 2 2 2 2 2 2
- bis letzter Kondensator
- WERTIGKEIT [ 2 ]  
[ 1 ] 1 1 2 2 2 2 2 2 2 2 2 2
- ZURÜCK ZU 1

Hinweis:  
bei Auswahl der „Hybrid“-Option  
wird anschließend der Editor  
für die Relaisstufen angezeigt.

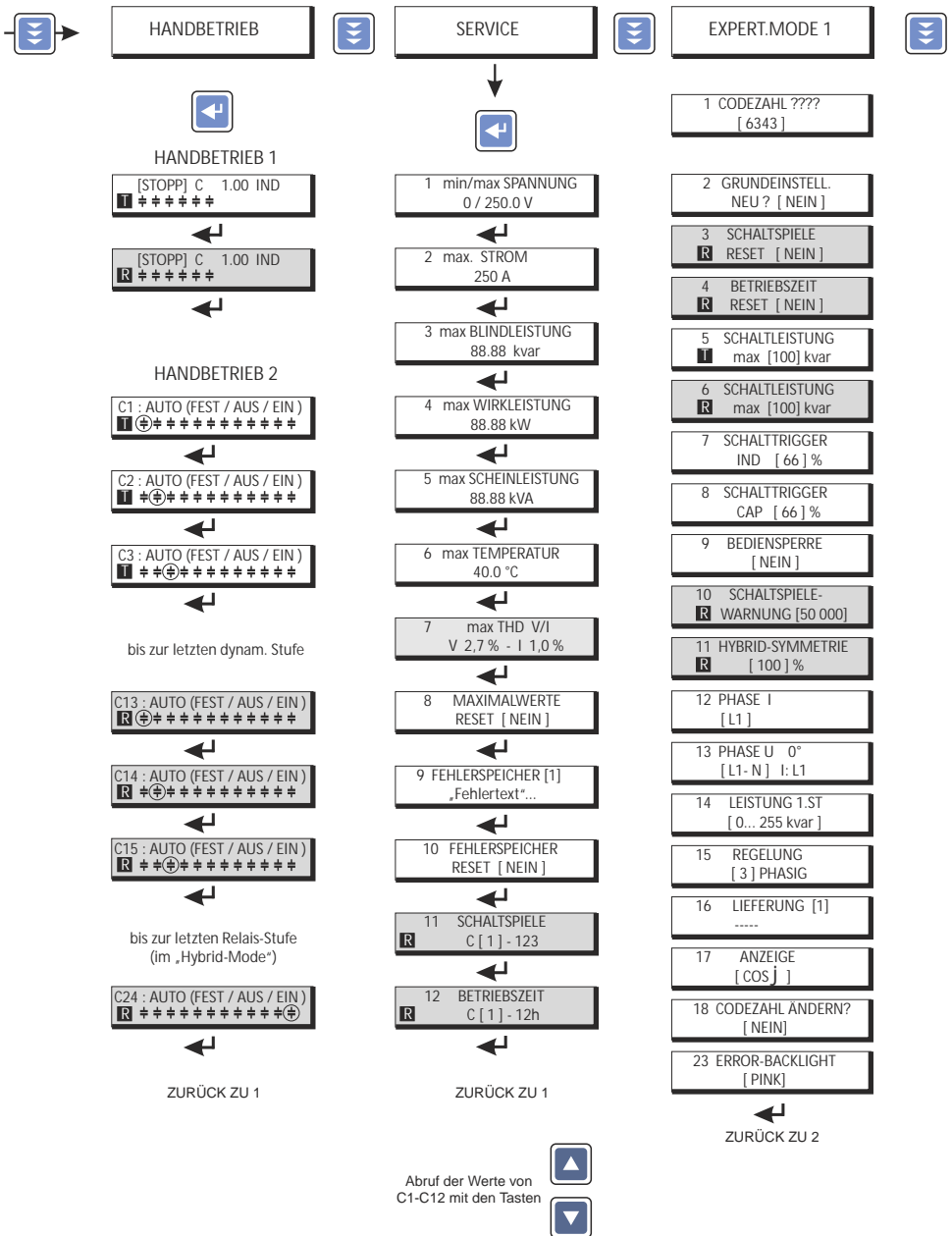
Ändern der  
Werte mit  
den Tasten:



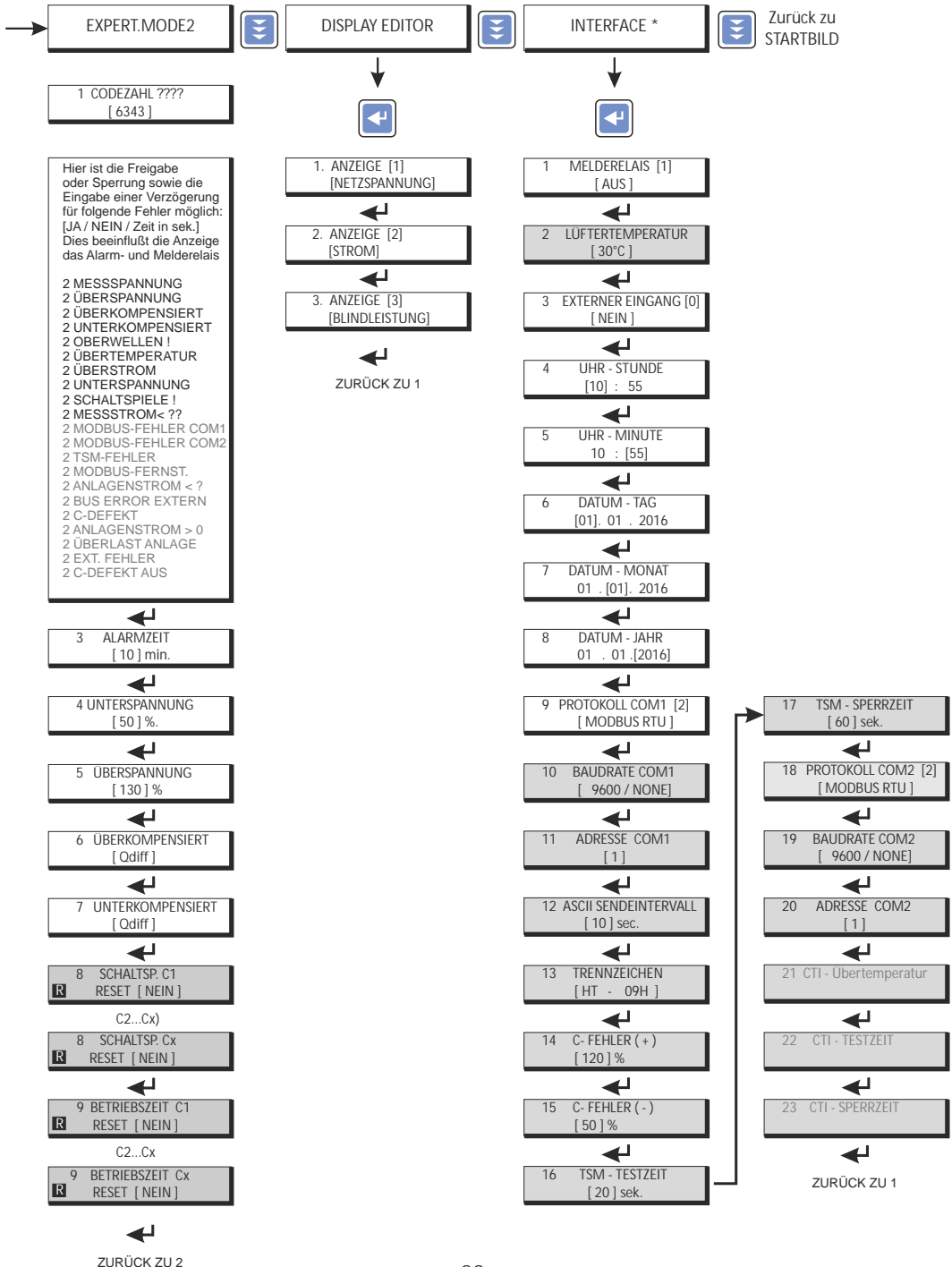
Wird 120 Sek. keine Taste betätigt,  
erfolgt automatisch der Rücksprung  
in den Automatikbetrieb

Die hellgrau hinterlegten Felder  
sind nur in Abhängigkeit verschiedener  
Einstellungen aktiv und werden -  
wenn nicht benötigt - ausgeblendet.





Bediendiagramm (Kurzreferenz)  
Blindleistungsregler BR 7000-1-TH/S485





Weitere Komponenten für die  
Kompensationstechnik:

- Universalmeßgeräte MMI 6000 /MMI 7000
- Blindleistungsregler Typenreihe BR6000
- Blindleistungsregler BR7000 (3-phasig)
  
- diverse Thyristorschalter  
10 ... 200kvar / 400 ... 690V

