

# Blindleistungsregler BR 6000



## Handbuch

V 4.0 D



# INHALT

Kapitel 1	Allgemeines / Typenreihe und Zubehör	S. 3
Kapitel 2	Einbau und Anschluß des Gerätes / Anschlußplan	S. 5
	2.1 Strommessung	S. 6
	2.2 Programmierung der Phasenverschiebung	
	2.3 Alarmausgang / Fehlermeldungen	S. 7
Kapitel 3	Betriebsarten	S. 7
Kapitel 4	Automatikbetrieb / Anzeige der Netzparameter	S. 8
Kapitel 5	Programmierung	
	5.1 Automatische Initialisierung	S. 9
	5.2 Manuelle Programmierung	S.10
	5.3 Programmiersperre	S.13
Kapitel 6	Handbetrieb / Programmierung von Feststufen	S.14
Kapitel 7	Servicemenü, TESTLAUF	S.15
Kapitel 8	Expertenmode	S.16
	8.1 Expertenmode 1	
	8.2 Expertenmode 2	S.18
Kapitel 9	Regelprinzip	S.19
Kapitel 10	Schnittstelle	S.20
Kapitel 11	Inbetriebnahme	S.20
Kapitel 12	Wartung und Garantie	S.20
Kapitel 13	Hinweise bei Störungen	S.21
Kapitel 14	Technische Daten	S.22
Anhang:	Anhang 1	Tabelle Regelreihen S.23
		Regelreiheneditor
	Anhang 2	Werkseinstellungen S.24
	Anhang 3	Reglerkopplung S.25
	Anhang 4	Anwendung MMI 6000 S.26
	Anhang 5	Register MODBUS Protokoll S.27
	Anhang 6	Bedien-Diagramm S.29

## **Kapitel1: Allgemeines**

Der Blindleistungsregler BR6000 verkörpert ein modernes Regelgerät mit innovativen Ideen und einer Vielzahl von Funktionen.

Er zeichnet sich durch seine benutzerfreundlich gestaltete Bedienoberfläche mittels menügeführter Klartextanzeige aus. Durch eindeutige Symbolik und die Anzeige in der Sprache des jeweiligen Einsatzlandes (8 Sprachen!) wird einfachste Bedienbarkeit mit komfortabler Anzeige kombiniert.

Die Anzeige diverser Netzparameter, das Speichern verschiedener Werte sowie die Möglichkeit eines Testlaufs ermöglichen eine einfache Fehleranalyse und Systemüberwachung.

Bei Bedarf ist eine automatische Initialisierung möglich, die die Inbetriebnahme auf ein Minimum reduziert.

- ☑ 6 oder 12 Schaltausgänge (je nach Ausführung auch 7 oder 13 Ausgänge)
- ☑ 20 vorprogrammierte Regelreihen mit selbstoptimiertem, intelligenten Regelverhalten
- ☑ Regelreiheneditor für eigene Regelreihen
- ☑ Komplette Bedienung und Anzeige menügeführt
- ☑ Beleuchtetes Grafikdisplay 2 x 16 Zeichen
- ☑ 4 Quadrantenbetrieb
- ☑ Automatische Initialisierung möglich
- ☑ Anzeige diverser Netzparameter ( U, I, F, Q, P, S...)
- ☑ Anzeige der Harmonischen von Spannung und Strom (Oberwellen)
- ☑ Anzeige und Überwachung der Temperatur
- ☑ Überwachung der einzelnen Kondensatorleistungen
- ☑ Speicherung der max. Werte der Netzparameter sowie der Schaltspiele und der Einschaltzeit der einzelnen Kondensatorenschütze
- ☑ Hand- / Automatikbetrieb
- ☑ Programmierung von Feststufen oder Überspringen einzelner Ausgänge möglich
- ☑ Nullspannungsabschaltung
- ☑ Störungsmeldung verschiedener Zustände und Störmeldeausgang (Relais)
- ☑ Fehlerspeicher
- ☑ kompletter 2.Parametersatz programmierbar / umschaltbar
- ☑ Testlauf der Anlage mit Fehleranalyse
- ☑ Ausführung im Schalttafeleinbaugeschäuse 144 x 144 x 55 mm

## **Typenreihe und Zubehör**

BR6000-R6	6 Relaisausgänge, 1 Alarmrelais
BR6000-T6	6 Transistorausgänge, 1 Alarmrelais, 1 Melderelais
BR6000-R12	12 Relaisausgänge, 1 Alarmrelais
BR6000-T12	12 Transistorausgänge, 1 Alarmrelais, 1 Melderelais
BR6000-R6-T6	6 Relais-, 6 Transistorausgänge für gemischt-dynam. Kompensation
Option /F	zusätzliches frei programmierbares Melderelais (Lüfter, Lieferung...), zusätzl. externer Eingang für 2.Parametersatz (z.B. Tarifumschaltung)
Option /S	wie OptionF, sowie zusätzlich serielle Schnittstelle RS232 / 485
Zubehör	- Meßspannungsadapter für L-N Spg über 300V bzw. Netze ohne N - MMI6000 - Multimessinterace zur Kopplung über Schnittstelle z.B. für Eigenstrommessung geeignet

Serienmäßig wird der Regler für eine Betriebsspannung von 230VAC ( L-N ) , eine Meßspannung von 30...300 VAC (L-N), 50 / 60Hz und einen Meßstrom von 5A bzw. 1A (programmierbar) ausgeliefert. Bei abweichenden Betriebsspannungen ist ein Meßspannungswandler notwendig.

**Bild 1: BR 6000 Frontansicht**



- Betriebsart:
- Automatik
  - Programmierung
  - Handbetrieb
  - Service
  - Expertenmode



ENTER/OK Bestätigung und Speicherung von Werten



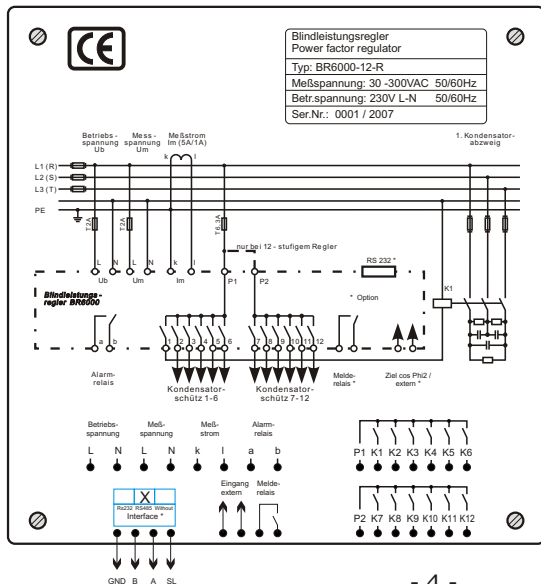
Erhöhen des gewählten Parameters



Verringern des gewählten Parameters



**Bild 2: BR 6000 Rückansicht**



## Kapitel 2: Einbau und Anschluß des Gerätes

Der BR 6000 ist für den Fronttafeleinbau in Kompensationsanlagen vorgesehen. Hierzu ist ein Schalttafelausschnitt von 138 x 138 mm nach DIN 43700 / IEC 61554 erforderlich. Der Regler wird von vorn eingesetzt und mittels der beiliegenden Spangen befestigt. Der Regler ist ausschließlich durch qualifiziertes Personal einzusetzen und gemäß den vorgeschriebenen Sicherheitsbestimmungen zu betreiben.

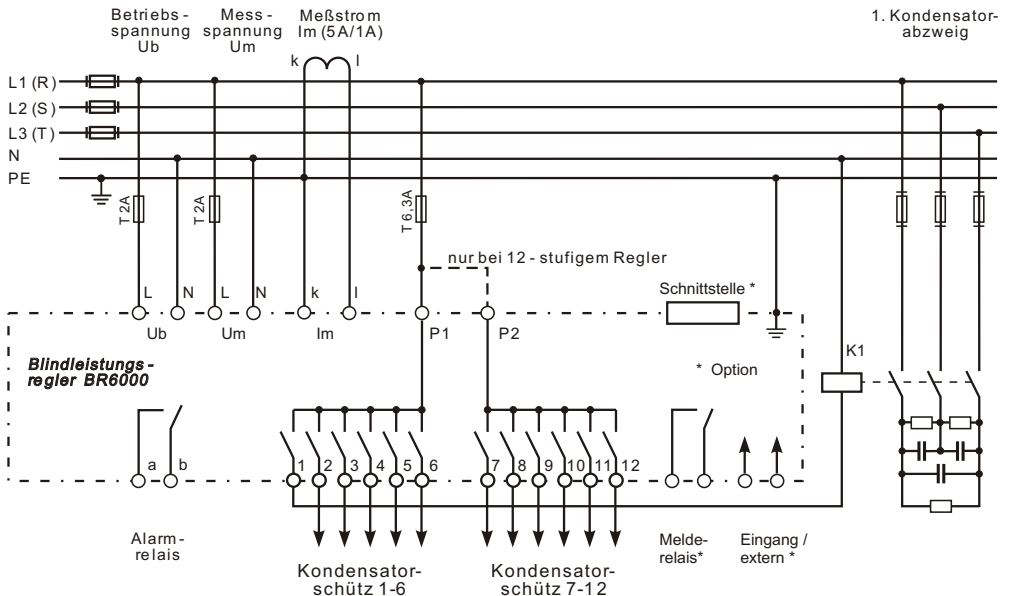
Vor Anschluß des BR 6000 sind sämtliche Leitungen auf Spannungsfreiheit zu prüfen, der Stromwandler ist kurzzuschließen. Auf richtige Phasenlage von Meßspannung und Meßstrom ist zu achten. Der Meßstromkreis ist mit 2,5 qmm Cu zu verdrahten. Der Anschluß erfolgt gemäß Bild 3. Die vorgeschriebenen Sicherungen sind unbedingt einzuhalten.

Die Meßspannung kann im Bereich von 30 - 300 V liegen und wird zwischen L1 - N angeschlossen. (entspricht 50 - 525 V L-L ) Ein Anschluß L-L ist möglich mit Meßspannungswandler und Programmierung der entsprechenden Phasenverschiebung U-I. ( s. Programmierung) Für höhere Meßspannungen ist ein Meßspannungsadapter als Zubehör verfügbar.

Die Betriebsspannung beträgt 230 V +/- 10% und kann im 400 V Netz zwischen L1- N angeschlossen werden.

*Die Spulenspannung für die Kondensatorschütze und die Messspannung muß aus der gleichen Phase bezogen werden, da nur die Meßspannung überwacht wird. (Schutz vor direktem Wiedereinschalten der Leistungsschütze bei kurzzeitigem einphasigen Netzausfall )*

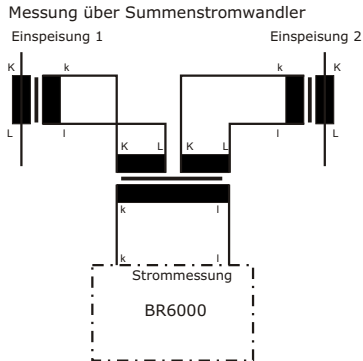
**Bild 3: BR 6000 Anschlußplan**



## 2.1 Strommessung

Bei der Installation des Stromwandlers ist darauf zu achten, daß dieser vom Verbraucherstrom durchflossen wird. Die Abgänge der Kompensationsanlage sind (in Stromflußrichtung) hinter dem Stromwandler zu installieren. Wird der BR6000 über Summenstromwandler angeschlossen, so wird das Gesamtübersetzungsverhältnis eingegeben.

Stromwandlerklemmen sind einseitig zu erden !



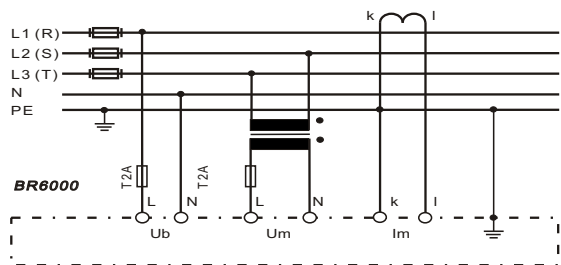
## 2.2 Programmierung der Phasenverschiebung

Programmierung der Phasenverschiebung zwischen Meßstrom und Meßspannung ( s. Expertenmode 1, S.17)

Beispiel 1:

Meßstrom: L1  
 Meßspannung L3-L2  
 (Über Spannungswandler z.B. 400/230 )

Phase U/I [90°]



Anwendungen	Meßstrom	Meßspannung	Spg.wandler	Phasenwinkel
Standard	L1	L1 - N	nein	0°
	L1	L1 - L2	erforderlich	30°
	L1 (k<->l)	L2 - N	nein	60°
	L1	L3 - L2	erforderlich	90°
	L1	L3 - N	nein	120°
	L1	L3 - L1	erforderlich	150°
	L1 (k<->l)	L1 - N	nein	180°
	L1 (k<->l)	L1 - L2	erforderlich	210°
	L1	L2 - N	nein	240°
	L1 (k<->l)	L2 - L3	erforderlich	270°
	L1 (k<->l)	L3 - N	nein	300°
	L1 (k<->l)	L3 - L1	erforderlich	330°

### 2.3 Alarmausgang / Fehlermeldungen

Der Alarmkontakt ist im Normalbetrieb geschlossen und fällt im Fehlerfall ab. Gleichzeitig wird der zugehörige Fehler im Display als Klartext angezeigt. (im Automatikbetrieb wechselnd mit der Standardanzeige ) Als Fehlermeldungen werden angezeigt:

UNTERKOMPENSIERT	- Anzeige und Relais
ÜBERKOMPENSIERT	- Anzeige und Relais
ÜBERSTROM	- Anzeige und Relais
MESSSPANNUNG ???	- Anzeige und Relais
ÜBERTEMPERATUR	- Anzeige und Relais
ÜBERSPANNUNG	- Anzeige und Relais
UNTERSPIANNUNG	- Anzeige und Relais
HARMONICS (Oberwellen)	- Anzeige und Relais

Zusätzlich werden diverse Meldungen für verschiedene Betriebszustände generiert. Eine individuelle Anpassung bzw. Ausblendung einzelner Meldungen ist im Expertenmode 2 möglich. Beim Ausblenden werden die Anzeige der Meldung im Display, die evtl. Ausgabe über das Alarmrelais und Auswirkungen auf den Regelprozess unterdrückt.

### Kapitel 3: Betriebsarten des BR6000

Nach dem Zuschalten der Betriebsspannung meldet sich der BR6000 kurz mit Bezeichnung und Software-Version, um dann in den normalen Betriebszustand (Automatikbetrieb) zu wechseln. In der oberen Zeile wird stets der aktuelle Netz cos Phi und in der unteren Zeile die aktuell zugeschalteten Kondensatoren durch Symbole angezeigt. (Betriebsanzeige)

Anzeige aktueller Netz cos Phi  
Anzeige 2. Parametersatz

Anzeige Option Lüfter EIN \*

aktive Kondensatoren abzweige

Regelrichtung (hier: zuschaltend)

Anzeige Lieferung ( bei 4 Quadrantenbetrieb )

Die Regelrichtung wird durch einen geschlossenen Pfeil symbolisiert

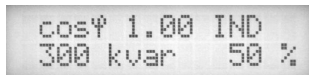
- ▶ zuschaltend
- ◀ abschaltend

Der zuschaltende Pfeil befindet sich immer hinter der max. möglichen Anzahl der Stufen (Endstopp)

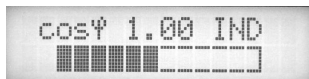
> Ein offener Pfeil signalisiert das aktuelle Ablaufen einer notwendigen Sperrzeit (Entladezeit) vor einem bevorstehenden Schaltschritt

▶▶ Ein Doppelpfeil symbolisiert schnelles Schalten mehrerer Abzweige

- ▲ Durch Betätigung der Pfeiltasten kann die
- ▼ Anzeige der Kondensatorstufen verändert werden :



Anzeige der aktiven Stufen in kvar und in Prozent der Anlagengesamtleistung

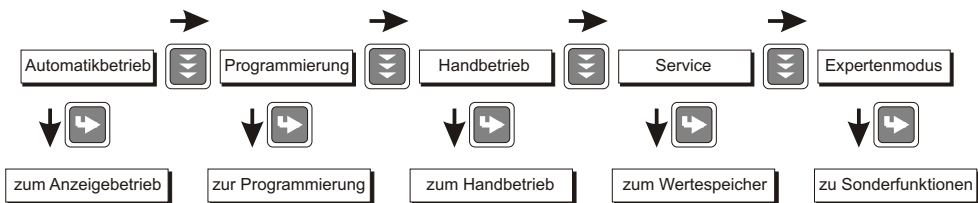


Anzeige der aktiven Stufen als Bargraphanzeige in % der Anlagengesamtleistung

Die einzelnen Kondensatorleistungen werden permanent überwacht. **Bei defektem Kondensator oder großer Abweichung von der Nennleistung wird der entsprechende Kondensator auf dem Display invers dargestellt.**



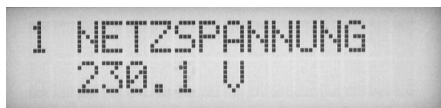
Durch wiederholtes Betätigen der Taste "Betriebsart" gelangt man nacheinander in die verschiedenen Menüs: **Automatikbetrieb** **Programmierung** **Handbetrieb** **Service** **Service** **Expertenmode** und zurück.



#### **Kapitel 4: Automatikbetrieb - Anzeige der Netzparameter**

Standardmäßig befindet sich der BR6000 im Automatikbetrieb. Hier werden Kondensatorstufen automatisch zu- oder abgeschaltet, um den eingestellten Ziel cos Phi zu erreichen. Dies geschieht, wenn die erforderliche Blindleistung größer als der Wert der kleinsten Kondensatorstufe ist.

Durch wiederholtes Betätigen der "ENTER-Taste" werden verschiedene Netzparameter angezeigt.



Aktion	Anzeige
ENTER	1 NETZSPANNUNG in V
ENTER	2 SCHEINSTROM in A
ENTER	3 BLINDLEISTUNG in kvar
ENTER	4 WIRKLEISTUNG in kW
ENTER	5 SCHEINLEISTUNG in kVA
ENTER	6 DIFF. kvar ZU ZIEL COS
ENTER	7 FREQUENZ in Hz
ENTER	8 TEMPERATUR in °C
ENTER	9 3.-19. HARMONISCHE V/% I in % (Auswahl erfolgt mit den Pfeiltasten)
ENTER	10 HARMONICS THD-V/%, THD-I/%
ENTER	Softwareversion
ENTER	zurück zu: 1

Der Leistungswert gibt die Gesamtleistung (3-phasig) an - symmetrische Last vorausgesetzt. Wird 60 sek. lang keine Taste betätigt, erfolgt automatisch der Rücksprung zur Betriebsanzeige !

## Kapitel 5: Programmierung

Durch einmaliges Betätigen der Taste "Betriebsart" gelangt man aus dem Automatikbetrieb in den **Programmiermode**.

Das Display zeigt oben stets den Parameter und unten den einstellbaren Wert an. Editierbare Werte sind grundsätzlich in eckige Klammern eingefügt [ ]. Das Ändern dieser Werte geschieht mittels der Tasten  $\uparrow$  /  $\downarrow$ . Durch anschließendes Drücken der "ENTER-Taste" wird der Wert gespeichert und man gelangt zum nächsten Parameter.

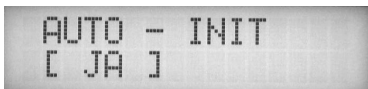
Beschreibung der Parameter s. **nächste Seite**.

Der Programmiermode kann in jedem Schritt durch Betätigung der Taste "Betriebsart" verlassen werden.


### 5.1. Automatische Initialisierung

Die automatische Initialisierung dient der automatischen Erkennung der Parameter der Kompensationsanlage durch den BR6000, der Plausibilitätsprüfung und des Abspeicherns dieser Parameter, so daß vom Kunden nur wenig bzw. keine Einstellungen vorgenommen werden müssen.

Der Aufruf erfolgt aus Menüpunkt "Programmierung" durch Betätigung der Taste " $\uparrow$ ".  
AUTO-INIT [JA] mit ENTER bestätigen



AUTO - INIT  
[ JA ]



1 STROMWANDLER  
[UNBEKANNT]

Falls die Werte des Stromwandlers ODER der Wert der kleinsten Stufe der Anlage bekannt sind, sollten diese hier eingegeben werden. Dadurch erfolgt später die Anzeige aller Netzwerke in der richtigen elektrischen Einheit. Wird kein Wert programmiert (Auswahl: unbekannt), können die Strom- und Leistungsgrößen später nur in Prozent angezeigt werden.

Nach Eingabe der o.g. Werte ( Auswahl über  $\uparrow$  /  $\downarrow$  Tasten, Bestätigung mit ENTER ), erfolgt der automatische Testlauf des BR6000.



TEST 1 69 kvar  
±



TEST 3 76 kvar  
±

Es werden 3 Testläufe durchgeführt, in denen nacheinander alle Stufen zu- und wieder abgeschaltet werden. Hierbei werden alle notwendigen Parameter erfasst, bewertet und abgespeichert. Unter Umständen können weitere 3 Testläufe für die korrekte Initialisierung notwendig werden.

Nach erfolgreichem Abschluß des AUTO-INIT wechselt der BR6000 in den normalen Betrieb über.

Bei Erkennen von Unstimmigkeiten ( Plausibilität) oder fehlerhaftem Anschluß wird der erkannte Fehler nach Abschluß des AUTO-INIT im Klartext angezeigt und ist zu beheben. ( mögliche Fehleranzeigen s. Übersicht am Ende des Handbuches ) Im Anschluß kann AUTO-INIT wiederholt werden.

**HINWEIS:** Ist ein BR6000 durch AUTO-INIT erfolgreich in Betrieb genommen worden und waren alle Werte unbekannt, so werden diverse Werte im Programmiermodus als "???" angezeigt und können nicht überschrieben werden.

Soll eine manuelle Neuprogrammierung erfolgen ist zuvor ein Reset durchzuführen (Programmierung/Grundeinstellungen[JA] )

## **5.2. Manuelle Programmierung ( Programmiermenü )**

- 0 SPRACHWAHL** Auswahl der Sprache des Bedienmenüs  
[Deutsch, Englisch, Spanisch, Russisch, Französisch, Tschechisch, Niederländisch, Polnisch]
- 1 I-WANDLER PRIM** [ 5 ... 13000 ]A  
Hier wird der Primärstrom des Stromwandlers der Anlage ausgewählt. Die Eingabe erfolgt über die Tasten  $\uparrow$  /  $\downarrow$ . Abspeichern/ Weiter mit ENTER
- 2 I-WANDLER SEK** [ 5 oder 1 ]A  
Einstellung des Sekundärstromes des Stromwandlers der Anlage.  
Auswahl über  $\uparrow$  /  $\downarrow$ . Speichern / Weiter mit ENTER:
- 3 ENDSTOPP** [ 6/7 bzw 12/13 ] Umschaltung auf 7./13.Stufe in Expertenmode 2  
Durch die Einstellung der Endabschaltung wird die Anzahl der aktiven Kondensatorabzweige an die jeweilige Kompensationsanlage angepasst. Dies erfolgt über die Tasten  $\uparrow$  /  $\downarrow$ . Die sichtbaren Symbole der Kondensatoren entsprechen den angeschlossenen Ausgängen. Werkseitig ist immer die max. mögliche Anzahl von Kondensatorenabzweigen voreingestellt.  
(BR6000-R12: 12 Abzweige) Speichern / Weiter mit ENTER:
- 4 REGELREIHE** [ 1...20 + E ]  
Das Verhältnis der Kondensatorabzweigleistungen bestimmt die Regelreihe, wobei der Leistung des 1. Kondensators immer die Wertigkeit 1 zugeordnet ist. Die für die Kompensationsanlage notwendige Regelreihe wird wiederum über die  $\uparrow$  /  $\downarrow$  Tasten ausgewählt. Sollte wider Erwarten die notwendige Regelreihe (Anhang 1) nicht vorhanden sein, kann eine eigene Sonderregelreihe erstellt werden (Regelreihe "E"). Mehr dazu s. Regelreiheneditor im Anhang 1.  
Speichern / Weiter mit ENTER:
- 5 REGELPRINZIP** Hier kann die Art des Regelverhaltens ausgewählt werden:
- FOLGESCHALTUNG
  - KREISSCHALTUNG
  - INTELLIGENT (Werkseinstellung)
  - KOMBIVERDROSSELUNG
- Eine Erklärung der verschiedenen Regelverhalten siehe Kapitel 9  
Auswahl mit  $\uparrow$  /  $\downarrow$ , Bestätigen und Speichern mit ENTER.
- 6 LEISTUNG 1. STUFE** [0,01...255,99]kvar  
Zur Ermittlung der Ansprechempfindlichkeit des Reglers wird die Größe des kleinsten Kondensators der Anlage (Stufe1) benötigt. Die Eingabe in kvar erfolgt in 2 Schritten. Zunächst werden die vollen kvar (vor dem Komma) über die  $\uparrow$  /  $\downarrow$  Tasten ausgewählt, mit ENTER abgespeichert und anschließend die Nachkommastellen wiederum mittels der  $\uparrow$  /  $\downarrow$  Tasten ausgewählt. Wird die Ansprechempfindlichkeit des BR6000 unterschritten, erfolgt eine Warnung (Anzeige eines "!" im Display)  
Bestätigen / Speichern mit ENTER.
- 7 ZIEL COS PHI** [ 0,8ind ... 0,8cap ]  
Mit der Einstellung des Ziel-cos Phi wird der Leistungsfaktor festgelegt, der durch die Blindleistungskompensation erreicht werden soll. Die Einstellung erfolgt wiederum durch die  $\uparrow$  /  $\downarrow$  Tasten. Bestätigen / Speichern mit ENTER.

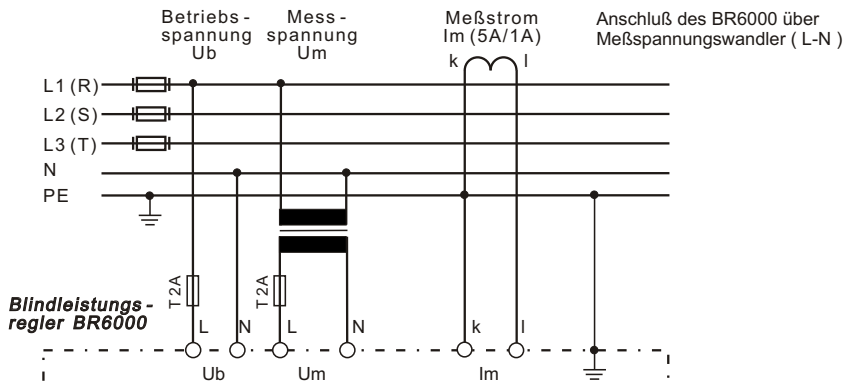
### 8 MEßSPANNUNG [ 30...305 ]V

Programmierung der Meßspannung ( L - N ) des Systems (Direktmessung) bzw. der L-N Spannung auf der Primärseite eines eventuell eingesetzten Meßspannungswandlers. Die hier programmierten Werte beziehen sich immer auf die Spannung L-N im System !

Auswahl der Spannung mit den Tasten  $\uparrow$  /  $\downarrow$ . Speichern / Weiter mit ENTER

### 9 U- WANDLERVERHÄLTNIS [ NEIN / 1,1...990 ]

Bei Einsatz eines Meßspannungswandlers (z.B. bei Mittelspannungsmessung) ist hier das Spannungswandler-Übersetzungsverhältnis zu programmieren. Beispiel: Spannungswandler 20000V:100V => Übersetzungsverhältnis: 200 Die Auswahl erfolgt mit den Tasten  $\uparrow$  /  $\downarrow$ . Speichern / Weiter mit ENTER:



**10 ZUSCHALTZEIT:** Unter Zuschaltzeit versteht man die Zeit zwischen dem Zuschalten von Kondensatoren zur Erhöhung der momentanen Anlagenkapazität. Es ist zu beachten, daß die reale Zuschaltzeit durch die Entladezeit (Sperrzeit) im praktischen Betrieb beeinflußt werden kann.

Einstellbereich: 1 sek ... 20 min. (lange Zeit für Mittelspannungsanlagen)

Werkseinstellung: 40 sek.

Die Auswahl erfolgt mittels der  $\uparrow$  /  $\downarrow$  Tasten. Weiter mit ENTER

**11 ABSCHALTZEIT:** Unter Abschaltzeit versteht man die Zeit zwischen dem Abschalten von Kondensatoren zur Verringerung der momentanen Anlagenkapazität.

Einstellbereich: 1 sek ... 20 min. (lange Zeit für Mittelspannungsanlagen)

Werkseinstellung: 40 sek.

Die Auswahl erfolgt mittels der  $\uparrow$  /  $\downarrow$  Tasten. Weiter mit ENTER

**12 ENTLADEZEIT:** Die Entladezeit ist die Blockierzeit, für die ein einzelner Ausgang zwischen seiner Zu- und Abschaltung gesperrt ist. Diese Blockierzeit hat Vorrang vor der Zu- oder Abschaltzeit. Sie richtet sich nach den Entladeeinrichtungen der Kondensatoren und wird damit von der Kompensationsanlage vorgegeben. Die Entladezeit einer herkömmlichen Anlage ohne zusätzliche Schnellentladewiderstände oder -drosseln sollte nicht kleiner 40 s eingestellt werden.

Einstellbereich: 1 sek ... 20 min. Werkseinstellung: 60 sek.

Die Auswahl erfolgt mittels der  $\uparrow$  /  $\downarrow$  Tasten. Weiter mit ENTER

### 13 ALARMTEMPERATUR [ 50...85 ]°C

Die hier programmierbare Alarmtemperatur ist die Temperatur, bei der eine schrittweise Abschaltung der Kondensatorenstufen erfolgt. Nach 10min. spricht das serienmäßige **Alarmrelais** des Reglers an. Gleichzeitig wird im Display die Alarmsache (Übertemperatur) angezeigt.

Ist die Temperatur wieder abgesunken erfolgt die schrittweise automatische Wiederzuschaltung der notwendigen Abzweige.

Auswahl erfolgt mit **↑ / ↓**. Speichern und weiter mit ENTER

### 14 MELDERELAIS (nicht in jeder Ausführung vorhanden)

Das Melderelais kann nach Bedarf für **eine** der folgenden Möglichkeiten programmiert werden:

**“Lüfter”**: Relais schaltet externen Schranklüfter.  
(Werkseinstell.) Schaltschwelle kann unter Punkt 15 programmiert werden.  
Kontrollanzeige **“F”**

**“Lieferung”**: Meldung bei Lieferung von Wirkleistung, Kontrollanzeige **“S”**

**“Unterstrom”**: Meldung bei Meßstromunterschreitung, Kontrollanzeige **“U”**  
Das Signal erfolgt bei Unterschreitung der Ansprechempfindlichkeit des Reglers.

**“Extern”**: Relais schaltet bei externem Eingangssignal (230VAC) (externer Eingang)  
Hiermit kann z.B. die Direktkompensation eines größeren Verbrauchers realisiert werden, die notwendige Wiedereinschaltsperrzeit von 40 sek. ist bereits integriert.  
Kontrollanzeige: **Kondensatorsymbol** 1. Zeile rechts oben.  
Bei Wahl dieser Betriebsart kann der Eingang nicht für Signal 2.Parametersatz und der Ausgang nicht für Lüfter genutzt werden.

**“Oberschwingungen”**: Meldung bei Überschreitung eines Grenzwertes des Klirrfaktors THD-V  
Dieser Wert kann unter “27 Harmonische” (in%) parametrisiert werden.

**“Fernsteuerung R1”**: Kopplung zweier Regler über Fernsteuereingang,  
R1= Gerät als Regler 1 (Master) konfiguriert

**“Fernsteuerung R2”**: Kopplung zweier Regler über Fernsteuereingang,  
R2= Gerät als Regler 2 (Slave) konfiguriert  
Eine Beschreibung zur Kopplung von 2 Reglern ist im Anhang zu finden.  
Bei Wahl dieser Betriebsart kann der Eingang nicht für Signal 2.Parametersatz und der Ausgang nicht für Lüfter genutzt werden.

Die Auswahl erfolgt mit den **↑ / ↓** Tasten. Speichern / Weiter mit ENTER

## 15 Lüftertemperatur \* [15...70]°C

Eingabe der Schaltschwelle für den Lüfter

\* Nur aktiv, wenn Melderelais: Option Lüfter ausgewählt wurde

## 16 Programmierung eines 2. Parametersatzes \* [JA/NEIN]

**2**

\* nur bei Reglern mit Option /F oder /S

Nur aktiv, wenn Melderelais programmiert als "Lüfter", "Lieferung" oder "Unterstrom"

Standardmäßig entsprechen die Werte des 2. Parametersatzes denen der normalen Parameter. Durch Ändern gezielter Parameter kann hier z.B. der Ziel cos-Phi umgeschaltet werden. Weitere Einsatzfälle sind Stromwandlerumschaltung oder Umschaltung der Schaltzeiten.

Durch Anlegen eines 230V~Signals am externen Eingang wird der 2. Parametersatz mit den folgenden eingegebenen Werten aktiviert:

17. I-Wandler prim, 18. I-Wandler sek., 19. Endstopp, 20. Regelreihe  
21. Regelprinzip, 22. Leistung 1.St., 23. Ziel cos-Phi, 24. Zuschaltzeit  
25. Abschaltzeit, 26. Entladezeit.

Die Kennzeichnung der Werte des 2. Parametersatzes sowie die Anzeige der Aktivierung erfolgt im Display mit folgendem Zeichen:

**2**

## 27 HARMONISCHE (Oberschwingungsgrenzwert) [0,5...25,5]%

Hier wird der Grenzwert des Klirrfaktors THD-V (in%) eingegeben, bei dessen Überschreitung eine Meldung erfolgt. THD-V ist das Verhältnis der geometrischen Summe der ungeraden Oberschwingungen zur Grundwelle.

Im Display erfolgt in jedem Fall eine Warnung, die Ausgabe über Melderelais erfolgt nur, wenn unter Punkt 14 ausgewählt. Auswahl erfolgt mit den  $\uparrow$  /  $\downarrow$  Tasten. Speichern / Weiter mit ENTER

## KONTRAST [ 5...10 ]

In diesem Menüpunkt ist die Änderung der Kontraststärke des Displays möglich. Der Kontrast ist in gewissem Maße abhängig vom Blickwinkel des Betrachters, d.h. von der Einbauhöhe des Gerätes im Schaltschrank. Mit den Tasten  $\uparrow$  /  $\downarrow$  kann ein optimaler Kontrast eingestellt werden.

## GRUNDEINSTELLUNG: [ JA / NEIN ]

Bei Auswahl von JA und Bestätigen mit ENTER erfolgt eine Rücksetzung aller Parameter in die Grundeinstellung des **Anlagenherstellers**. (optimale Werte für die Anlage, wenn der Regler mit Kompletanlage geliefert wurde). Wird der Regler ab Werk ausgeliefert, entspricht dieser Punkt der Werkseinstellung.

### **ACHTUNG: Alle eigenen Einstellungen gehen verloren !**

Hiermit ist die Programmierung abgeschlossen.

## 5.3 Programmiersperre

Zum Schutz gegen unberechtigtes oder versehentliches Verstellen der Systemparameter ist der BR6000 mit einer Programmiersperre versehen. Diese kann im Expertenmode aktiviert werden. Bei aktiver Sperre können alle Parameter eingesehen, aber nicht geändert werden. (Möglichkeiten: Sperre aktiv, nicht aktiv, automatische Aktivierung nach 24h)

## **Kapitel 6:      Handbetrieb ( Inbetriebnahme, Wartung, Service) Programmierung von Feststufen**

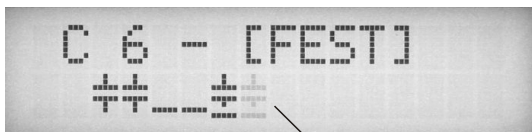
Im Handbetrieb können - unabhängig von den vorhandenen Netzverhältnissen Kondensatorenabzweige **in der eingestellten Regelreihe und Schaltzeit** zu- oder abgeschaltet werden. Ausgangszustand ist STOPP (keine Stufen werden geschaltet) Zuschaltung erfolgt durch Betätigen der Taste **↑**. Betätigen von **↓** führt zunächst zurück in den STOPP Mode. Durch ein weiteres Betätigen von **↓** erfolgt die Abschaltung von Stufen. Der aktuelle Betriebszustand sowie der aktuelle Leistungsfaktor werden stets im Display angezeigt.

Handbetrieb



Mit ENTER wird der Menüpunkt "Programmierung von Feststufen" erreicht. Normalerweise sind alle Stufen für Automatikbetrieb programmiert (Werkseinstellung)

Einstellung von Feststufen



AUTO AUS FEST aktuell ausgewählte Stufe blinkt

In Sonderfällen können hier bei Bedarf nacheinander ( Weberschaltung durch ENTER) alle Ausgänge des Reglers ( C1- C12 ) für folgende Zustände fest definiert werden:

**AUTO:** Automatikbetrieb Normalbetrieb

Der betreffende Ausgang wird durch ein Kondensatorsymbol gekennzeichnet

**FEST:** Ausgang ist ständig fest eingeschaltet z.B. für eine ständige Grundkompensation. Der Ausgang wird durch ein unterstrichenes Kondensatorsymbol gekennzeichnet.

**AUS:** Ausgang ist ständig abgeschaltet z.B. um vorübergehend einen defekten Kondensator abzuschalten. Das Kondensatorsymbol dieses Ausganges wird ausgeblendet. Es erscheint ein Unterstrich.

Die aktuelle Stufe ist durch Blinken gekennzeichnet. Die Einstellung des gewünschten Zustands erfolgt über **↑** / **↓**. Mit ENTER wird abgespeichert und zur nächsten Stufe gewechselt.

Die programmierten Zustände für die Ausgänge bleiben auch im Automatikbetrieb im Display sichtbar.

Nach Durchführung der gewünschten Einstellungen gelangt man mittels Taster "Betriebsart" zum nächsten Menü "Service" oder weiter in den "Automatikbetrieb".

## **Kapitel 7: Servicemenü**

Mit dem Betriebsartentaster gelangt man in das Servicemenü.

Hier können neben den gespeicherten Maximalwerten der Netzparameter auch die Anzahl der Schaltspiele der einzelnen Kondensatoren und ihre Betriebszeit angezeigt werden. Der Aufruf der gewünschten Stufe [ in eckigen Klammern ] geschieht mittels der Pfeiltasten.

Des Weiteren steht ein Fehlerspeicher zur Verfügung, in dem die letzten 8 Fehlerzustände der Anlage mit Fehlercode und in Klartext abgelegt sind. ( z.B. kurzzeitige Übertemperatur oder Überspannung )

Aktion	Anzeige
ENTER	1 max. SPANNUNG in V
ENTER	2 max. BLINDLEISTUNG in kvar
ENTER	3 max. WIRKLEISTUNG in kW
ENTER	4 max. SCHEINLEISTUNG in kVA
ENTER	5 max. TEMPERATUR in °C
ENTER	6 max. THD - V / THD-I in %
ENTER	7 MAXIMALWERTE RESET
ENTER	8 SCHALTSPIELE C [1] - ....
+/-	bis C [12]
ENTER	9 BETRIEBSZEIT C [1] - .... in h
+/-	bis C [12]
ENTER	FEHLERSPEICHER E [1] - .... in Klartext
ENTER	FEHLERSPEICHER RESET
ENTER	TESTLAUF
ENTER	C - LEISTUNG (nur bei Testlauf oder AUTO-INIT)
ENTER	zurück zu 1

### **Testlauf:**

Mit diesem Menüpunkt erhält der Anwender die Möglichkeit die Einstellungen des Blindleistungsreglers zu überprüfen. Nach Aktivierung des Testlaufs schaltet der Regler nacheinander alle Stufen einzeln zu und ab und berechnet daraus die Leistung der angeschlossenen Kondensatoren (dieser Vorgang erfolgt 3 mal , um mögliche Fehler auszuschließen) Die ermittelten Werte werden gespeichert und können im folgenden Menüpunkt (C-Leistung) abgerufen werden. Gleichzeitig wird eine Plausibilitätsprüfung mit den programmierten Werten durchgeführt.

Werden Unstimmigkeiten festgestellt, so werden diese anschließend als Auswertung im Klartext angezeigt. Folgende Fehler können angezeigt werden:

- keine Meßspannung vorhanden
- zu hohe Meßspannung - Programmierung prüfen
- zu niedrige Meßspannung - Programmierung prüfen
- kein Meßstrom ? - Kurzschlußbrücke Stromwandler ?
- Phasenlage Stromwandler? - k/l oder Phase vertauscht ?
- Stromwandlerverhältnis / 1.Stufenleistung falsch ?
- Regelreihe ? - Programmierung prüfen
- Endstopp ? - Programmierung prüfen
- Kondensator defekt oder falsche Leistung

Achtung: Die angezeigten Ergebnisse sind Meldungen, die dem Anwender bei der Fehlersuche behilflich sein sollen. Die abschließende Bewertung obliegt dem Nutzer. Bei komplizierten Netzverhältnissen kann keine 100% ige Fehlererkennung gewährleistet werden.



## **Kapitel 8 Expertenmode 1 und 2**

Der Expertenmode dient der Einstellung von Werten, die im Normalfall nicht geändert werden sollten. Aus Schutz vor Fehlbedienung besitzt diese Ebene einen Zugangscode, über den in Expertenmode 1 oder 2 verzweigt wird.

CODEZAHL: ExpertMode 1: "6343", ExpertMode 2: "2244"

### **8.1 Expertenmode 1:**

- 2 GRUNDEINSTELLUNG NEU** [NEIN] (möglich NEIN/JA)  
Abspeicherung der aktuellen Programmierung als neue Grundeinstellung  
(Für Anlagenhersteller) Achtung: Alle ursprünglichen Werte werden überschrieben!
- 3 SCHALTSPIELE RESET** [NEIN] (möglich NEIN/JA)  
Die gespeicherten Schaltspiele aller Kondensatorstufen werden auf Null rückgesetzt. (Reset einzelner Stufen im Expert-Mode 2)
- 4 BETRIEBSZEIT RESET** [NEIN] (möglich NEIN/JA)  
Die gespeicherten Betriebszeiten aller Ausgänge werden auf Null gesetzt. (Reset einzelner Stufen im Expert-Mode 2)
- 5 INTEGRATIONSZEIT** [1] s (1...255 sek.)  
Zeitintervall, welches für die Bildung der Mittelwerte einer Messung genutzt wird
- 6 SCHALTLEISTUNG max** [100] kvar (Vielfaches der kleinsten Stufe)  
Dieser Faktor gibt an, welche Leistung maximal mit einem Schaltschritt geschaltet werden darf. Hiermit kann die intelligente Regelung, die in Abhängigkeit des Blindleistungsbedarfes mehrere Stufen schaltet, beeinflusst werden.
- 7 SCHALTTRIGGER** [66]% (30...100%)  
Schaltschwelle für Einschalten der nächsten Stufe
- 8 BEDIENSPERRE** [NEIN] (NEIN / JA / 24h)  
24 h bedeutet, daß nach 24h automatisch die Bediensperre aktiviert wird
- 9 SCHALTSPIELE WARNUNG** [10] T (1...255)  
Nach dieser Anzahl von Schaltspielen (in Tausend) eines Ausganges erfolgt eine Warnmeldung. (Verschleiß der Schützkontakte)
- 10 SCHNELLENTLADUNG** [NEIN] (NEIN bzw. X bei den gewünschten Stufen)  
Sollen nur einige Stufen einer Anlage mit Schnellentladeeinrichtungen ausgerüstet werden, können diese hier mit X gekennzeichnet werden. In diesem Fall kann im nächsten Punkt die gewünschte Entladezeit parametrisiert werden.
- 11 ENTLADEZEIT** [1] s für Schnellentladung (1s ..progr. normale Entladezeit)  
Nur vorhanden, wenn Schnellentladung programmiert. In diesem Fall wird die hier eingestellte Entladezeit auch in die normale Anzeige übernommen.

- 12 PHASE I** [ 0°] [L1] - L1-N Einstellung der Phasenlage des Stromes
- 13 PHASE U** [ 0°] L1 - [L1 - N] Einstellung der Phasenlage der Spannung

Phasenkorrektur zwischen Spannung und Strom im Meßsystem  
 Hierdurch kann auch in Systemen ohne Neutralleiter gemessen werden. Jedoch darf die Meßspannung 300V nicht übersteigen - ggf. Spannungswandler nötig.

- 14 C-TEST** [JA] ( JA / NEIN)  
 Bei jeder Schalthandlung wird die Leistung der einzelnen Kondensatorstufe berechnet und mit der Stufenleistung des Kondensators verglichen. Bei Abweichung vom Nennwert erfolgt Fehlermeldung! Dieser Test kann hier unterbunden werden.
- 15 C-FEHLER** [40]% (10...75 %)  
 Hier kann die Abweichung vom Nennwert des Kondensators bestimmt werden, ab dem eine Fehlermeldung erfolgt (s. Punkt 14)
- 16 TESTVERSUCHE** [5] ( 1...9)  
 Eine C-Fehlermeldung wird ausgegeben, wenn mindestens mit dieser Anzahl an Messungen nacheinander ein Fehler der Kondensatorleistung festgestellt wurde.
- 17 LEISTUNG 1. STUFE** [0...255] (0...2550)  
 Der Bereich für die Eingabe der Stufenleistung kann hier auf [0...2550] vergrößert werden. ( z.B. für Mittelspannungsmessung)
- 18 REGELUNG** [3] phasig ( 3, 1)  
 Das Meßsystem des Reglers basiert grundsätzlich auf einer einphasigen Messung. In der Standardeinstellung (3-phasig) wird die Messung umgerechnet und alle Leistungen 3-phasig angezeigt (Symmetrie im Netz wird vorausgesetzt). In der Einstellung "1-phasig" erfolgt die Anzeige und Regelung nur für den gemessenen 1-Phasenwert  
 (Anwendung: einphasige Kompensationen in unsymmetrischen Netzen)
- 19 Protokoll** \* nur bei Option Schnittstelle  
 [ MODBUS RTU ] - MODBUS-Protokoll für individuelle Nutzung  
 [ MODBUS KTR ]  
 [ MASTER MMI ] - bei Nutzung des MMI6000 für Eigenstrommessung  
 [ ASCII-OUT ] - Ausgabe der Netzwerte als ASCII Daten (s. Seite 20)  
 individuelle Zusammenstellung des Protokolls möglich  
 [ EXTERN 3P ] - zur Nutzung eines externen 3-Phasen- Messgerätes

je nach Auswahl des Protokolls wird das zugehörige Konfigurationsmenü (Pkt. 20...26) angeboten:

- 20 BAUDRATE** [9600] (4800...38400) Übertragungsrate
- 21 ADRESSE** [ 1 ] ( 1...32 ) Adresse
- 22 ANZAHL MMI** [1] ( 1...9 ) Anzahl angeschlossener MMI
- 23 OBERWERT** [130]% ( 110...200% ) Schaltschwelle bei Nutzung MMI
- 24 UNTERWERT** [60]% ( 40...90 )% Schaltschwelle bei Nutzung MMI
- 25 ASCII** Sendezeit [10]s ( 1...255s ) Wiederholzeit ASCII-Sendung
- 26 Messgerätetyp** - Typ des externen Meßgerätes für 3-Phasenmessung

## **8.2 Expertenmode 2** (Passwort: 2244)

Der zusätzliche 2. Expertenmode beinhaltet alle Betriebs-, Warn- und Störmeldungen, die vom BR6000 angezeigt werden. Diese können hier einzeln deaktiviert werden. Bei Deaktivierung werden sowohl die Anzeige der Meldung im Display, als auch die eventuelle Aktivierung des Relais oder Auswirkungen auf das Regelverhalten unterdrückt.  
( ausführliche Auflistung alle Meldungen s. Menüplan letzte Seite )

Desweiteren kann hier das Alarmrelais als 7. / 13. Stufe programmiert werden und die Schaltspiele / Betriebszeiten der Kondensatoren können einzeln rückgesetzt werden.

### **EXPERTENMODE 2** [JA] (JA/NEIN)

**1 ALARMRELAIS** [FEHLER] (Fehler / 7. oder 13. Stufe / Melderelais)  
Auswahl, ob das Alarmrelais zur Fehlermeldung oder als zusätzliche 7. bzw. 13. Stufe oder als Melderelais beim 6- und 12-stufigen Standardregler genutzt werden soll.

**Aktivierung der einzelnen Betriebs-, Warn- und Störmeldungen ( s. oben )  
( insgesamt 23 Meldungen ):**



**2 ALARMZEIT** [10] min. (1...255min.)  
Zeit, nach der das Alarmrelais anspricht.

**3 SCHALTSPIELE C1** RESET [NEIN] (JA/NEIN)  
bis

**3 SCHALTSPIELE C12** RESET [NEIN] (JA/NEIN)  
Rücksetzen der Schaltspiele einzelner Kondensatoren möglich  
z.B. nach dem Austausch einzelner Kondensatoren bzw. Schaltschütze

**4 BETRIEBSZEIT C1** RESET [NEIN] (JA/NEIN)  
bis

**4 BETRIEBSZEIT C12** RESET [NEIN] (JA/NEIN)  
Rücksetzen der Betriebszeiten einzelner Kondensatoren möglich  
z.B. nach dem Austausch einzelner Kondensatoren

## **Kapitel 9: Regelprinzip**

Das Regelverhalten kann im Programmiermodus ausgewählt werden. Grundsätzlich besitzt der BR 6000 verschiedene Möglichkeiten der Regelung:

### ● **FOLGESCHALTUNG**

In der Folgeschaltung werden die notwendigen Kondensatorstufen Schritt für Schritt nacheinander zu- bzw. abgeschaltet (last in first out). Die Stufung jedes Schrittes entspricht immer der Leistung der kleinsten Stufe.

**Vorteil:** genaue Definition des jeweils nächstschaltenden Kondensators

**Nachteil:** lange Ausregelzeit, hohe Schalzhäufigkeit der kleinen Stufen, ungleichmäßige Beanspruchung der Kondensatoren

**Um die Ausregelzeit dennoch zu verkürzen, schaltet der Regler bei großem Blindleistungsbedarf mehrere Stufen gleichzeitig. Dies gilt für alle Regelarten. Die maximale Größe der gleichzeitig schaltenden Abzweige kann im Expertenmode geändert werden. Bei Vorwahl des Wertes der kleinsten Stufe entsteht die herkömmliche Folgeschaltung.**

### ● **KREISSCHALTUNG**

In dieser Variante arbeitet der Regler in der anlagenschonenden Kreisschaltung (first in first out), d.h. bei Stufen gleicher Wertigkeit wird stets diejenige Stufe zugeschaltet, die am längsten abgeschaltet war.

**Vorteil:** gleichmäßige Auslastung der Stufen, Erhöhung der Lebensdauer der Anlage

**Nachteil:** nur wirksam bei Regelreihen mit Gruppen gleicher Stufenleistung, lange Ausregelzeit

### ● **INTELLIGENT ( Werkseinstellung )**

Das intelligente Regelprinzip verbindet die Vorteile der anlagenschonenden Kreisschaltung (first in first out) mit einer wesentlich schnelleren Ausregelzeit auch bei großen Lastsprüngen und erreicht dieses Ziel mit möglichst wenig Schalthandlungen der Kondensatorstufen. Das optimierte Zeitverhalten wird erreicht durch gleichzeitiges Schalten mehrerer oder größerer Kondensatorgruppen in Abhängigkeit von der fehlenden Blindleistung im Netz. Außerdem werden sowohl die Anzahl der realen Schalzhäufigkeiten der Kondensatoren als auch die Einschaltzeiten der Abzweige berücksichtigt.

**Vorteil:** Erreichung des Ziel  $\cos \Phi$  in schneller optimierter Ausregelzeit bei geringer Schalzhäufigkeit der Kondensatoren.

### ● **KOMBIVERDROSSELUNG** (Sonderfall für kombiverdrosselte Anlagen )

Die paarweise Verdrosselung erfordert eine dementsprechende Regelreihe (z.B. 1:1:1:1..., 1:1:2:2:..., 1:1:2:2:4:4.. o.ä.)

Die Bedingung für das Schaltverhalten ist so definiert, daß die Anzahl der eingeschalteten ungeraden Stufen immer größer oder gleich der Anzahl der eingeschalteten geraden Stufen ist. Der Regler erfüllt die Forderung in diesem Regelregime unter weitgehender Berücksichtigung des o.g. intelligenten Schaltverhaltens.

## **Kapitel 10: Schnittstelle** (Option)

Der BR6000 ist optional mit einer RS232 oder RS485-Schnittstelle ausgestattet. Folgende Funktionen können hierüber realisiert werden:

- Parametrierung des Reglers über PC
- Fernauslesung der Netzparameter und Anzeige über PC
- Nutzung als Systemschnittstelle
- Auswahl MODBUS ( s.Anhang 5) oder ASCII (s. unten )
- Nutzung mit Zubehör MMI6000 zur Eigenstrommessung

Aufbau des ASCII-Sendeprotokolls:

Es werden nacheinander die folgenden Daten im Takt ausgegeben:

Spannung	z.B.	"230 V"	
Strom	z.B.	"85 A"	
cosPhi	z.B.	"-0,98"	= CAP.
Blindleistung	z.B.	"100 kvar"	
Wirkleistung	z.B.	"100 kW"	
Scheinleistung	z.B.	"100 kVA"	
Ausgänge	z.B.	"XXX-----"	= 3 aktive Stufen

Das ASCII- Sendeprotokoll kann den Erfordernissen angepasst werden:  
Auswahl der geforderten Daten, Auswahl des Trennzeichens ( Standard ist TAB )  
( Expert-Mode 1 / Menüpunkte nach: 25 ASCII-SENDEZEIT )

## **Kapitel 11: Inbetriebnahme**

Der Regler ist nur im eingebauten Zustand in Betrieb zu nehmen und zu betreiben.  
Die vollständige Programmierung aller anlagenspezifischen Parameter erfolgt entsprechend Kapitel 5 (Programmierung). Anschließend Gerät mit Betriebsartentaster in Automatikbetrieb setzen. Damit ist der Regler betriebsbereit.

## **Kapitel 12: Wartung und Garantie**

Eine Wartung des BR 6000 ist bei Einhaltung der Betriebsbedingungen nicht erforderlich. Es empfiehlt sich jedoch in Verbindung mit der turnusmäßigen Überprüfung der Kompensationsanlage eine Funktionsprüfung des Reglers durchzuführen. Bei Eingriffen in das Gerät während der Garantiezeit erlischt jeglicher Garantieanspruch.

## Kapitel 13 Hinweise bei Störungen

Bei Ziel $\cos \Phi = 1$ und induktiver Belastung wird abgeschaltet bzw. im auskompensierten Netz wird zugeschaltet Lieferung / Bezug vertauscht	Anschlüsse der Meßspannung und des Meßstromes (l und k) überprüfen! Phasenlage überprüfen
Falscher Netz $\cos \Phi$ wird angezeigt	s. oben
Anzeige: "MESSSTROM < ??" (Unterstrom)	Strom im Meßbereich? Leitungsunterbrechung? Falscher Stromwandlerfaktor? Stromwandler kurzgeschlossen?
Anzeige: "ÜBERSTROM" Alarmrelais: nach 10 min.	Stromwandlerverhältnis überprüfen (1/5A) Meßstrombereich überfahren
Anzeige: "UNTERKOMPENSIERT" Alarmrelais: nach 10 min.	Anschluß und Phasenlage überprüfen! alle Stufen zugeschaltet Ziel $\cos \Phi$ nicht erreicht: Kompensationsanlage ausreichend dimensioniert?
Anzeige: "ÜBERKOMPENSIERT" Alarmrelais: nach 10 min.	Anschluß und Phasenlage überprüfen! Kapazitives Netz obwohl alle Stufen abgeschaltet sind
Anzeige: "MESSSPANNUNG ???" Alarmrelais: nach 10 min.	Meßspannung fehlt!
Anzeige: "ÜBERTEMPERATUR" Alarmrelais: nach 10 min.	Anlagentemperatur zu hoch: Ausgänge werden unabhängig von Netzverhältnissen schrittweise abgeschaltet
Bei induktivem Netz werden Stufen ab- bzw. bei cap. Netzverhältnissen werden Stufen zugeschaltet.	Ist ein von 1 abweichender Ziel $\cos \Phi$ eingestellt, kann trotz ind. Netzbelastung die Anzeige < leuchten. Pfeile geben die Regelrichtung und nicht die Netzverhältnisse an.
Regler schaltet nicht alle Stufen zu bzw. $\cos\text{-}\Phi$ ändert sich bei letzten Stufen nicht	ENDSTOPP überprüfen!
Im Automatikbetrieb werden einzelne Stufen nicht zu- oder abgeschaltet:	Überprüfen, ob im Menü "Handbetrieb / Feststufen" einzelne Stufen als Feststufen oder AUS programmiert sind
In stark unsymmetrisch belasteten Netzen kann es zu Differenzen zwischen Regelung und Blindleistungsmessung kommen, denn die Erfassung der Blindleistung erfolgt einphasig.	Durch Netzmessungen kann die für die Erfassung der Blindleistung günstigste Phase ermittelt werden, in welche dann der Stromwandler für den Meßstrom gelegt wird.
Betriebsspannung fehlt	Hinweis: keine Anzeige, Alarmrelais ist geöffnet

## Kapitel 14 Technische Daten

Typenreihe	BR 6000....
Ausgänge	6 oder 12 (7/13)
Menüsprachen	D / E / ES / RU / NL / CZ / PL / F
Schaltleistung der Relais-Ausgänge	250VAC, 1000W
Anzahl der aktiven Ausgänge	Programmierbar
Bedienung und Anzeige	Beleuchtetes Grafikdisplay 2 x 16 Zeichen mit komfortabler Bedienebene
Anzahl der Regelreihen	20
Frei editierbare Regelreihe	1
Regelprinzip	Folgeschaltung, Kreisschaltung oder intelligentes Schaltverhalten 4-Quadrantenbetrieb
Automatische Initialisierung	JA
Betriebsspannung	230 VAC, 50 / 60Hz
Meßspannung	30...300 VAC (L-N), 50 / 60Hz
Meßstrom	X : 5 / 1A wählbar
Leistungsaufnahme	< 5 VA
Empfindlichkeit	50 mA / 10mA
Ziel cos Phi	0,8 ind. bis 0,8 cap einstellbar
Zuschaltzeit	Wählbar von 1 sek. - 20 min.
Abschaltzeit	Wählbar von 1 sek. - 20 min.
Entladezeit	Wählbar von 1 sek. - 20 min.
Feststufen / Stufen überspringen	Programmierbar
Alarmrelais	Serienmäßig
Nullspannungsauslösung	Serienmäßig
Anzeige Netzparameter	Cos-Phi, Spannung, Scheinstrom, Frequenz, Blindleistung, Wirkleistung, Scheinleistung, fehlende kvar, Temperatur, Oberwellen
Speicherung der Maximalwerte	Spannung, Blindleistung, Wirkleistung, Scheinleistung, Temperatur, THD-V, THD-I
Speicherung Anzahl d. Schaltungen	Ja, jeder Ausgang, einzeln rücksetzbar
Speicherung der Betriebszeit	Ja, jeder Kondensator, einzeln rücksetzbar
Temperaturmeßbereich	0 - 100°C
Fehlerspeicher	Register der letzten 8 Fehler (z.B. Übertemp.)
2. Parametersatz <b>2</b>	Programmierbar bei Version /F und /S
Genauigkeit	Strom / Spannung: 1% Wirk-, Blind-, Scheinleistung: 2%
Gehäuse	Schalttafeleinbaugeschäuse DIN 43 700, 144 x 144 x 55 mm
Masse	1 kg
Betriebsumgebungstemperatur	-10 bis +60°C
Schutzart nach DIN 40 050	Front: IP 54, Rückseite: IP 20
Sicherheitsbestimmungen	IEC 61010-1:2001, EN 61010-1:2001
Störfestigkeit	EN 50082-1:1995
EMV-Störfestigkeit	IEC 61000-4-2: 8kV IEC 61000-4-4: 4kV
Option /F	Eingang für 2.Parametersatz
Option /S 232 (485)	zusätzliches frei programmierb. Melderelais wie /F sowie Schnittstelle RS232 oder RS485 Reglerkopplung möglich

**Anhang 1: Tabelle Regelreihen**

Nr.	Regelreihe	Kreisschaltung
1	1 : 1 : 1 : 1 : 1 : 1 : 1 : 1 : 1 : 1 : 1 : 1	Möglich
2	1 : 2 : 2 : 2 : 2 : 2 : 2 : 2 : 2 : 2 : 2 : 2	Möglich
3	1 : 2 : 3 : 3 : 3 : 3 : 3 : 3 : 3 : 3 : 3 : 3	Möglich
4	1 : 2 : 3 : 4 : 4 : 4 : 4 : 4 : 4 : 4 : 4 : 4	Möglich
5	1 : 2 : 4 : 4 : 4 : 4 : 4 : 4 : 4 : 4 : 4 : 4	Möglich
6	1 : 2 : 3 : 6 : 6 : 6 : 6 : 6 : 6 : 6 : 6 : 6	Möglich
7	1 : 2 : 4 : 8 : 8 : 8 : 8 : 8 : 8 : 8 : 8 : 8	Möglich
8	1 : 1 : 1 : 1 : 2 : 2 : 2 : 2 : 2 : 2 : 2 : 2	Möglich
9	1 : 1 : 1 : 1 : 1 : 6 : 6 : 6 : 6 : 6 : 6 : 6	Möglich
10	1 : 1 : 2 : 2 : 2 : 2 : 2 : 2 : 2 : 2 : 2 : 2	Möglich
11	1 : 1 : 2 : 2 : 2 : 4 : 4 : 4 : 4 : 4 : 4 : 4	Möglich
12	1 : 1 : 2 : 2 : 4 : 4 : 4 : 4 : 4 : 4 : 4 : 4	Möglich
13	1 : 1 : 1 : 2 : 2 : 2 : 2 : 2 : 2 : 2 : 2 : 2	Möglich
14	1 : 1 : 2 : 3 : 3 : 3 : 3 : 3 : 3 : 3 : 3 : 3	Möglich
15	1 : 1 : 2 : 4 : 4 : 4 : 4 : 4 : 4 : 4 : 4 : 4	Möglich
16	1 : 1 : 2 : 4 : 8 : 8 : 8 : 8 : 8 : 8 : 8 : 8	Möglich
17	1 : 2 : 2 : 3 : 3 : 3 : 3 : 3 : 3 : 3 : 3 : 3	Möglich
18	1 : 2 : 3 : 4 : 4 : 8 : 8 : 8 : 8 : 8 : 8 : 8	Möglich
19	1 : 2 : 2 : 4 : 4 : 4 : 4 : 4 : 4 : 4 : 4 : 4	Möglich
20	1 : 2 : 2 : 2 : 4 : 4 : 4 : 4 : 4 : 4 : 4 : 4	Möglich
"E"	Regelreiheneditor	Möglich

**Regelreiheneditor - Programmierung von Wertigkeiten bis zu 30**

Der Regelreiheneditor ermöglicht die problemlose Erstellung eigener Regelreihen, sollte die benötigte Regelreihe nicht bereits vorhanden sein.

In der "Programmierung" (Punkt 4: Regelreihe) wird die letzte Regelreihe Regelreihe E - ausgewählt und mit ENTER bestätigt. Hierdurch wird im Hauptmenü ein zusätzlicher Menüpunkt eingefügt -> der Regelreiheneditor. Dieser ist über die Taste "Betriebsart" erreichbar.



Im Regelreiheneditor können nacheinander alle Stufen mit den Auswahltasten ↑ / ↓ auf die gewünschten Wertigkeit gesetzt werden. Mit ENTER wird die jeweils nächste Stufe erreicht.

Im Regelreiheneditor können die einzelnen Stufen bis zu einer Wertigkeit von 30 (!) programmiert werden. Angezeigt wird die Wertigkeit >9 im Display wie folgt: 10=A, 11=B, 12=C, 13=D, 14=E, 15=F, 16=G .... 30=U

**NEU:** Es können alle Regelreihen (auch abwärts ) erstellt werden. Ob die erstellte Regelreihe auch "sinnvoll" ist, entscheidet der Kunde.

Die maximale Anzahl der Stufen kann durch ein programmiertes ENDSTOPP < 12 begrenzt sein.

Mit der Taste "Betriebsart" wird der Editor verlassen.



## Anhang 2: Werkseinstellung

Anmerkung: Die folgenden Werte der Werkseinstellung sind nur dann aktuell, wenn der Regler direkt ab Werk ausgeliefert wird. Ansonsten werden diese Werte durch eine Grundeinstellung des Kompensationsanlagenherstellers ersetzt. (Optimale Werte für die entsprechende Kompensationsanlage)

Nr.	Parameter	Werkseinstellung	Werte dieser Anlage (Vom Anlagenhersteller oder Betreiber einzutragen)
0	SPRACHWAHL	DEUTSCH	
1	I WANDLER prim.	1000 A	
2	I WANDLER sek.	5 A	
3	ENDSTOPP	12 ( 6 )	
4	REGELREIHE	1	
5	REGELPRINZIP	INTELLIGENT	
6	LEISTUNG 1. STUFE	25,00 kvar	
7	ZIEL COS-PHI	0,98 IND	
8	MEßSPANNUNG	230 V L-N	
9	U - WANDLERVERHÄLTNIS	- NEIN -	
10	ZUSCHALTZEIT	40 sek.	
11	ABSCHALTZEIT	40 sek.	
12	ENTLADEZEIT	60 sek.	
13	ALARMTEMP.	55° C	
14	MELDERELAIS *	LÜFTER	
15	LÜFTERTEMP.	30° C	
27	HARMONISCHE	7 %	
<b>2</b>	2.Parametersatz		Werte entsprechen ab Werk dem 1. Parametersatz
	Kondensatorstufen	AUTO	
	Codezahl Expert-Mode 1	6343	Nicht veränderbar
	Codezahl Expert-Mode 2	2244	Nicht veränderbar
	Integrationszeit	1 sek.	
	Schalttrigger	66 %	
	Max. gleichzeitige Schaltleistung	4 x kleinste Stufe	
	Bediensperre	- NEIN -	
	Schaltspiele Warnung	10.000	
	Schnellentladung	- NEIN -	
	Phasenverschiebung U/I	0 °	
	C- Test	- JA -	
	C- Fehler	40%	
	Testversuche	5	
	Leistung 1. Stufe	0 ...255 kvar	
	Regelung	3-phasig	
	Protokoll *	MODBUS-RTU	
	Baudrate*	9600	
	Adresse *	1	
	Anzahl MMI*	1	
	ASCII Sendezeit*	10 sek.	

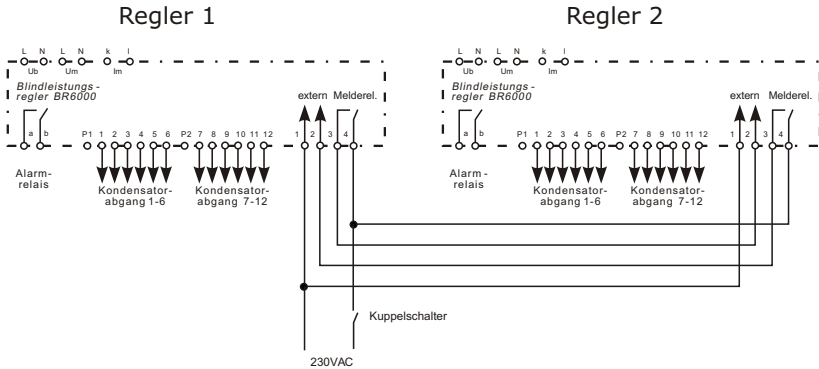
### Anhang 3: Reglerkopplung (Programmierung unter "14 Melderelais")

Eine Kopplung ist z.B. sinnvoll, wenn 2 separate Anlagen an 2 Trafоеinspeisungen arbeiten und eine Kupplung für beide Systeme existiert. Wird die Kupplung geschlossen (weil nur eine Einspeisung arbeitet) kann über die Kopplung der Regler trotzdem auf die gesamte Kompensationsleistung beider Anlagen zugreifen. Die Anlagen arbeiten dann im Master-Slave-Betrieb.

Damit ist gleichzeitig eine einfache Erweiterung der Anlage möglich.

Bei einer Kopplung ist in diesem Menüpunkt "Regler1" (als Master) und "Regler2" (als Slave) zu programmieren.

Für eine Kopplung sind die Regler der beiden Anlagen wie folgt zu verbinden:



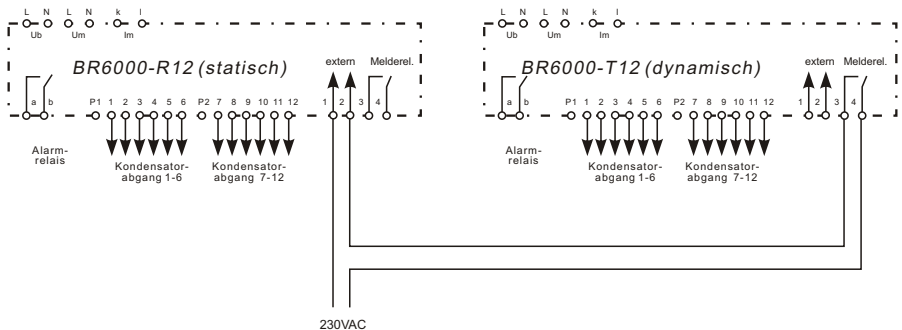
Ist der Kuppelschalter geöffnet, arbeiten beide Anlagen völlig autonom. Wird die Kupplung geschlossen, erfolgt automatisch Master-Slave-Betrieb.

Der Vorteil dieser einfachen Lösung besteht darin, daß auf eine zusätzliche Schnittstelle verzichtet werden kann.

HINWEIS: Durch Kopplung eines BR6000 mit einem dynamischen Reglers (BR6000-T) kann eine Gemischt-Dynamische Anlage konzipiert werden, die die Vorteile einer dynamischen schnellen Anlage kostengünstig umsetzt. (Schnell wechselnde Lasten werden dynamisch kompensiert, Grundlasten und sich langsam ändernde Verbraucher werden herkömmlich kompensiert)

Regler 1

Regler 2



## Anhang 4: Stromüberwachung der Kondensatoren mit MMI6000

### Anwendung:

Für die permanente echte Stromüberwachung der Kompensationsanlage (Gesamtstrom) sowie zur Überwachung der einzelnen Ströme in den Kondensatorabzweigen wird der Einsatz des Multimes-Interface MMI6000 als Zubehör zum BR6000 empfohlen. (Eigenstrommessung)

Durch die Überwachung des Kondensatornennstromes durch das MMI6000 werden gefährliche Netzzustände (z.B. Oberwellenströme, die zur Zerstörung des Leistungskondensators führen können) erkannt. In diesem Fall schaltet der Blindleistungsregler die betreffenden Stufen ab, solange die Gefährdung vorhanden ist. Durch die Nennstromüberwachung werden die Zustände der Kondensatoren (Schädigung, Alterung) erkannt und eventuelle Folgeschäden verhindert. Der Einsatz des MMI6000 erhöht die Zuverlässigkeit der Anlage.

### Funktion:

Das MMI6000 misst den Gesamt-Anlagenstrom. Hierfür ist ein Stromwandler in der Einspeisung der Kompensationsanlage notwendig. Bei jeder Schalthandlung wird der aktuelle Kondensatorstrom überprüft und mit dem jeweiligen Kondensatornennstrom verglichen. Zwischen den Schaltungen wird der Gesamt-Anlagenstrom überwacht.

Kondensatorstufen, deren Betriebsstrom zu klein ist, können abgeschaltet werden. Der Ausgang kann deaktiviert werden - im Display erscheint "E" (Error) für die betroffene Stufe. Das Alarmrelais wird gesetzt. Ein Reaktivieren der Stufe ist im Handbetrieb-Menü möglich.

Bei zu hohem Strom wird der Kondensator abgeschaltet - Anzeige im Display als invertiertes Kondensatorsymbol. Der Strom wird weiter zyklisch getestet- der Kondensator bei Erreichen des Nennstroms wieder zugeschaltet.

Ist der Gesamt-Anlagenstrom zu hoch, werden nacheinander Stufen abgeschaltet und das Störmelderelais gesetzt. Es wird zyklisch geprüft, ob der Strom wieder im Nennbereich liegt.

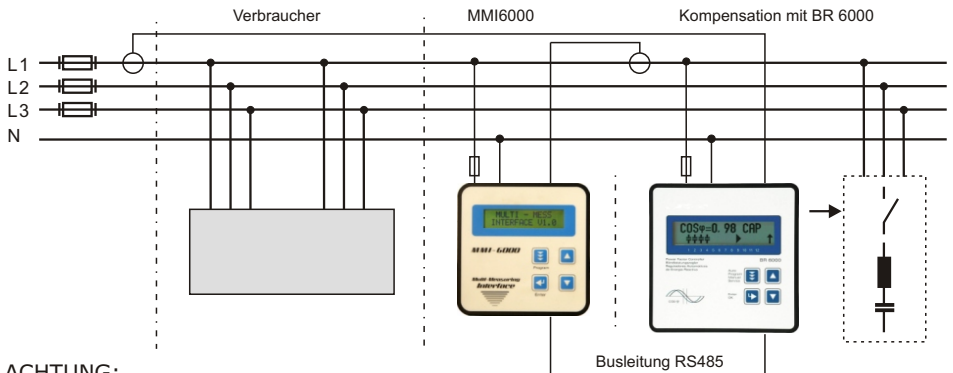
### Einstellung am MMI6000:

- Betriebsart: Kopplung MMI-BR6000
- Netz: 3 Phasig (DS)

### Einstellungen BR6000: (ExpertMode)

- Protokoll: Master-MMI
- Baudrate
- Anzahl angeschlossener MMI
- Oberwert (%), Unterwert (%)  
( Nenngrenzwerte der Kondensator- bzw. Anlagenleistung )

### Prinzipschaltung:



### ACHTUNG:

- Für die Bus-Verdrahtung ist geschirmtes Kabel zu verwenden!
- Die Busverdrahtungen (ankommende und abgehende Leitungen) sind immer direkt bis ans Gerät zu führen!
- Bei den Geräten am Ende des Buskabels sind die im Gerät integrierten Abschlußwiderstände zu aktivieren. (DIP-Schalter ON)

## Anhang 5: MODBUS-Protokoll - Teil 1: -nur Lese-Register ( Functioncode 3 )

F	Modbus Nr.	Registername / Funktion	Zahlenbereich	Maß / Digit	
3	0	Blindleistung H-Teil	32 Bit Long	1 var	
	1	Blindleistung L-Teil			
	2	Wirkleistung H-Teil	32 Bit Long	1 W	
	3	Wirkleistung L-Teil			
	4	Scheinleistung H-Teil	32 Bit Long	1 VA	
	5	Scheinleistung L-Teil			
	6	Diff. Blindleistung H-Teil	32 Bit Long	1 var	
	7	Diff. Blindleistung L-Teil			
	8	IST Anlagenleistung in var	32 Bit Long	1 var	
	9				
	10	IST Anlagenleistung in %	16 Bit	1 %	
	11	Spannung, Auflösung 0,1V, max.300V	16 Bit	0,1 V	
	12	Strom mit Auflösung von 0,1A	32 Bit Long	0,1 A	
	13				
	14	Spannung mit einer Auflösung von 0,1 V (Bsp.: 231,4V=2314)	32 Bit Long	0,1 V	
	15	Anzahl der IST-Stufenzahl	16 Bit	1 Stufe	
	16				
	19	cos-Phi (100 = 1.00)	16 Bit	0,01 (- = cap)	
	20	Messspannung	16 Bit	1 V	
	21	Messstrom	16 Bit	1 A	
	22	Frequenz	16 Bit	1 Hz	
	23	Schaltschranktemperatur	16 Bit	1 °C	
	24	Reglerinnentemperatur	16 Bit	1 °C	
	30	Ausgänge	16 Bit		
	31 - 39	3. - 19. Harmonische Spannung	16 Bit	0,1 %	
	40	THD Spannung	16 Bit	0,1 %	
	41 - 49	3. - 19. Harmonische Strom	16 Bit	0,1 %	
	50	THD Strom	16 Bit	0,1 %	
	51	cos-Phi (100 = 1.00)	16 Bit	0,01 (- = cap)	
	60	Fehlerregister	16 Bit	Bit 0 - 7	
	61	Warnregister	16 Bit	Bit 0 - 7	
	62	Melderegister	16 Bit	Bit 0 - 7	
	71 - 83	Ausgangsstatus Ausgang 1...12 (13)	16 Bit	0 = AUS 1 = EIN	
	85 - 100	Register komprimierte Werte	16 Bit		
	101	Programmspeicher (Sprache)	0 - 7	0 = Deutsch	
	102	Stromwandler primär	0 - 255	0 = 5A ...	
	103	Stromwandler sekundär	6 - 7	6 = 1A ...	
	104	Endstop	1 - 12		
	105	Regelreihe	1 - 21		
	106	Regelprinzip	12 - 15	12 = Folge	
	107	Kondensatorleistung Vorkomma	0 - 255		
	108	Kondensatorleistung Nachkomma	0 - 99		
	109	Ziel cos Phi	80 - 120	80 = 0,8 cap.	
	110	Messspannung	29 - 255	Volt	
	111	Spannungswandler	1 - 126	Verhältnis	
	112	Zuschaltzeit	0 - 138	sek / min	
	113	Abschaltzeit	0 - 138	sek / min	
	114	Entladezeit	0 - 138	sek / min	
	115	Alarmtemperatur	50 - 85	°C	
	116	Melderelais	19 - 25	19 = extern	
	117	Lüftertemperatur	15 - 70	°C	
	118	2.Parametersatz	0 - 1	Nein/Ja	
	119	Stromwandler primär	0 - 255	0 = 5A	
	120	Stromwandler sekundär	0 - 1	0 = 1A	
	121	Endstop	1 - 12		
	122	Regelreihe	1 - 21		
	123	Regelprinzip	0 - 4	0 = Folge...	
	124	Kondensatorleistung Vorkomma	0 - 255		
	125	Kondensatorleistung Nachkomma	0 - 99		
	126	Ziel cos Phi	80 - 120	80 = 0,8 cap.	
	129	Zuschaltzeit	0 - 138	sek / min	
	130	Abschaltzeit	0 - 138	sek / min	
	131	Entladezeit	0 - 138	sek / min	
	132	Oberwellengrenzwert	5 - 200	0,5 ... 20%	
	133	Kontrast	5 - 10		

Teil 2: - nur Schreib -Register ( Functioncode 6 )

	Modbus Nr.	Registername / Funktion	Zahlenbereich	Maß / Digit	
6	1	Programmspeicher ( Sprache )	0 - 7	0 = Deutsch	
	2	Stromwandler prim.	0 - 255	0 = 5A...	
	3	Stromwandler sek.	6 - 7	6 = 1A...	
	4	Endstop	1 - 12		
	5	Regelreihe	1 - 21		
	6	Regelprinzip	12 - 15	12 = Folge...	
	7	Kondensatorleistung ( Vorkomma )	0 - 255		
	8	Kondensatorleistung ( Nachkomma )	0 - 99		
	9	Ziel cos-Phi	80 - 120	80 = 0,8 cap.	
	10	Messspannung	29 - 255	Volt	
	11	Spannungswandler	1 -126	Verhältnis	
	12	Zuschaltzeit	0 - 138	sek / min	
	13	Abschaltzeit	0 - 138	sek / min	
	14	Entladezeit	0 - 138	sek / min	
	15	Alarmtemperatur	50 - 85	°C	
	16	Melderelais	19 - 25	19 = extern...	
	17	Lüftertemperatur	15 - 70	°C	
	18	2. Ziel cos Phi	80 - 120	80 = 0,8 cap.	
	19	Oberwellen THD Spannung	5 - 200	5 = 0,5%	
	40	Fernsteuerung Registerwert H = Daten 1 ( max. schaltbare Leistung = Vielfaches der kleinsten Stufe )	8 Bit	1 - max	
		Registerwert L = Daten 2 0 - ohne Fernsteuerung 1 - Abschalten, 2 - Stop 3 - Zuschalten	8 Bit	0 - 3	
	101 - 132	entspricht Programmspeicher Modbus Nr.: 101 - 132 (S.27)			

Teil 3 Beispiele

MODBUS - Funktion 3 (nur Leseregister) Beispiel Meßspannung				MODBUS - Funktion 6 ( nur Schreibregister ) Beispiel Fernsteuerung ( Fernzuschalten )			
Antwort				Antwort			
Byte 1:	Slave Adresse	1	Sl. Adresse	1	Slave Adresse	1	1
Byte 2:	Functioncode	3	Funct. code	3	Functioncode	6	6
Byte 3:	Reg.start adress "H"	0	Anzahl Bytes	2	Registeradr. "H"	0	0
Byte 4:	Reg.start adress "L"	20	Daten H	0	Registeradr. "L"	40	40
Byte 5:	Reg. nummer "H"	0	Daten L	233	Reg.wert H (Daten1)	1*	1
Byte 6:	Reg. nummer "L"	1	CRC L	121	Reg.wert L (Daten2)	3*	3
Byte 7:	CRC Prüfcode "L"	196	CRC H	202	CRC Prüfcode "L"	72	72
Byte 8:	CRC Prüfcode "H"	44			CRC Prüfcode "H"	83	83
				* Reg.wert 1 = Zuschalten mit max. 1 Stufe (1)			
				* Reg.wert 3 = Fernzuschalten (3)			

Hinweis: Aufgrund der Priorität der Regelfunktionen des BR6000 vor dem Datenaustausch sollte beachtet werden, dass pro Befehl maximal 12 aufeinanderfolgende Werte (s.Tabelle) im Block übertragen werden. Desweiteren sollte der Aufruf von Parametern nicht öfter als 1x / Sekunde erfolgen !

Einstellung: 8 Datenbit, 1 Stoppbit, Parität: 0

AUTO MODE

cosφ 0.84 IND  
++++



1 NETZSPANNUNG 230.0 V

2 SCHEINSTROM 88.88 A

3 BLINDLEISTUNG 88.88 kvar

4 WIRKLEISTUNG 88.88 kW

5 SCHEINLEISTUNG 88.88 kVA

6 DIFF BLINDLEISTG 88.88 kvar

7 FREQUENZ 50.0 Hz

8 TEMPERATUR 25.0°C

9 HARMONISCHE [ 3. ]  
U: 0.5% - I: 0.1%

10 HARMONISCHE THD  
U: 0.5% I: 0.3%

11 KOMP-LEISTUNG 88.88 kvar

SOFTWAREVERSION V 4.0 / M128

ZURÜCK ZU 1

0 SPRACHWAHL [ DEUTSCH ]

1 I-WANDLER PRIM [ 1000 ] A / X

2 I-WANDLER SEK 1000 / [ 5 ] A

3 ENDSTOPP 12  
\*\*\*\*\*

4 REGELREIHE 1 [ 1 1 1 1 1 1 1 1 1 1 ]

5 REGELPRINZIP [ INTELLIGENT ]

6 LEISTUNG 1.STUFE [ 25 ] .00 kvar

7 ZIEL COS PHI [ 0.98 ] IND

8 MESSSPANNUNG [ 230 ] V L / N

9 U- WANDLER [ NEIN ]

10 ZUSCHALTZEIT [ 40 ] s

11 ABSCHALTZEIT [ 40 ] s

12 ENTLADEZEIT [ 60 ] s

13 ALARM TEMP. [ 55 °C ]

14 MELDERELAIS [ LÜFTER ]

15 LÜFTER TEMP. [ 30 °C ]

WERTIGKEIT [ 1 ]  
1 ① 2 2 2 2 2 2 2 2 2 2

WERTIGKEIT [ 2 ]  
1 1 ② 2 2 2 2 2 2 2 2

WERTIGKEIT [ 2 ]  
1 1 2 ② 2 2 2 2 2 2 2 2

WERTIGKEIT [ 2 ]  
1 1 2 2 ② 2 2 2 2 2 2 2 2

Bis letzter Kondensator

WERTIGKEIT [ 2 ]  
1 1 2 2 2 2 2 2 2 2 2 ②

ZURÜCK ZU 1

16 2. PARAMETERSATZ [ NEIN ]

17 .... 26 Einstellungen für 2. Parametersatz

27 HARMONISCHE THD-V [ 7 ] %

\*\*\* KONTRAST \*\*\*  
\*\*\*\*\* [ 7 ] \*\*\*\*\*

GRUNDEINSTELLUNG RESET - NEIN -

ZURÜCK ZU 1

AUTO-INIT [ NEIN ]

1 STROMWANDLER [ UNBEKANT ]

2 I-WANDLER PRIM. [ 1000 ] A / X

3 I-WANDLER SEK. 1000 / [ 5 ] A

4 LEISTUNG 1.STUFE [ 25 ] .00 kvar

TEST 1...3 (automatische Initialisierung)

Ändern der Werte mit den Tasten:

- Werte im 2. Parametersatz
- 17 I-WANDLER PRIM.
  - 18 I-WANDLER SEK.
  - 19 ENDSTOPP
  - 20 REGELREIHE
  - 21 REGELPRINZIP
  - 22 LEISTUNG 1. STUFE
  - 23 ZIEL COS PHI
  - 24 ZUSCHALTZEIT
  - 25 ABSCHALTZEIT
  - 26 ENTLADEZEIT

Wird 60 Sek. keine Taste betätigt, erfolgt automatisch der Rücksprung in Automatikbetrieb

Die hellgrau hinterlegten Felder sind nur in Abhängigkeit verschiedener Einstellungen aktiv und werden - wenn nicht benötigt - ausgeblendet.



STOPP C 1.00 IND  
\*\*\*\*\*

C1: AUTO (FEST / AUS)  
⊕\*\*\*\*\*

C2: AUTO (FEST / AUS)  
#⊕\*\*\*\*\*

C3: AUTO (FEST / AUS)  
#\*⊕\*\*\*\*\*

C4: AUTO (FEST / AUS)  
#\*\*⊕\*\*\*\*\*

C5: AUTO (FEST / AUS)  
#\*\*\*⊕\*\*\*\*\*

C6: AUTO (FEST / AUS)  
#\*\*\*\*⊕\*\*\*\*\*

C7: AUTO (FEST / AUS)  
#\*\*\*\*\*⊕\*\*\*\*\*

C8: AUTO (FEST / AUS)  
#\*\*\*\*\*⊕\*\*\*\*\*

C9: AUTO (FEST / AUS)  
#\*\*\*\*\*⊕\*\*\*\*\*

C10: AUTO (FEST / AUS)  
#\*\*\*\*\*⊕\*\*\*\*\*

C11: AUTO (FEST / AUS)  
#\*\*\*\*\*⊕\*\*\*\*\*

C12: AUTO (FEST / AUS)  
#\*\*\*\*\*⊕\*\*\*\*\*

ZURÜCK ZU 1

1 max SPANNUNG  
250.0 V

2 max BLINDLEISTUNG  
88.88 kvar

3 max WIRKLEISTUNG  
88.88 kW

4 max SCHEINLEISTUNG  
88.88 kVA

5 max TEMPERATUR  
40.0 °C

6 max THD: V - I  
2.7 % - 1.0 %

7 MAXIMALWERTE  
RESET [ NEIN ]

8 SCHALTSPIELE  
C [ 1 ] - 123

9 BETRIEBSZEIT  
C [ 1 ] - 12h

FEHLERSPEICHER  
E [ 1 ] 08H ....

FEHLERSPEICHER  
RESET [ NEIN ]

TESTLAUF  
[ NEIN ]

C - LEISTUNG  
C1 = 27.3 kvar

ZURÜCK ZU 1



1 CODEZAHL ????  
[ 6343 ]

2 GRUNDEINSTELL.  
NEU ? [ NEIN ]

3 SCHALTSPIELE  
RESET [ NEIN ]

4 BETRIEBSZEIT  
RESET [ NEIN ]

5 INTEGRATIONS-  
ZEIT : [ 1 ] s

6 SCHALTLEISTUNG  
max [ 100 ] kvar

7 SCHALTTRIGGER  
[ 66 ] %

8 BEDIENSPERRE  
[ NEIN ]

9 SCHALTSPIELE-  
WARNUNG [ 10 ] T.

10 SCHNELLENTLAD.  
[ NEIN ]

11 ENTLADEZEIT  
[ 10 ] s

12 Phase I 0°  
[ L1 ] - [ L1-N ]

13 PHASE U 0°  
L1 - [ L1-N ]

14 C - TEST  
[ JA ]

15 C - FEHLER  
[ 40 ] %

16 TESTVERSUCHE  
[ 6 ]

17 LEISTUNG 1.ST  
[ 0...255 kvar ]

18 REGELUNG  
[ 3-PHASIC ]

19 PROTOKOLL  
[ MODBUS RTU ]

20 BAUDRATE  
[ 9600 ]

21 ADRESSE  
[ 1 ]

22 ANZAHL MMI  
[ 1 ]

23 OBERWERT  
[ 130 ] %

24 UNTERWERT  
[ 60 ] %

25 ASCII SENDEZEIT  
[ 10 ] sec.

1 CODEZAHL ????  
[ 2244 ]

EXPERT-MODE 2

2 ALARM RELAIS  
FEHLER

In den folgenden  
Schritten ist die Freigabe  
oder Sperrung der ein-  
zelnen Fehlermeldungen  
möglich: [ JA / NEIN ]

- MESSSPANNUNG
- ÜBERSPANNUNG
- ÜBERKOMPENSAT.
- UNTERKOMPENSAT.
- OBERWELLEN
- ÜBERTEMPORATUR
- ÜBERSTROM
- UNTERSCHNUNG
- SCHALTSPIELE
- MESSSTROM
- MODBUS - FEHLER
- MMI - FEHLER
- FERNABSCHALTEN
- FERNSTOP
- FERNZUSCHALTEN
- MODBUS FERNST.
- ANLAGENSTROM <
- BUS ERROR EXT.
- C-DEFEKT
- ANLAGENSTROM >0
- ÜBERLAST ANLAGE
- EXTERNER FEHLER
- C-FEHLER AUS

3 ALARMZEIT  
[ 10 ] min.

4 SCHALTSP. C1  
RESET [ NEIN ]

C1...C12

4 SCHALTSP. C12  
RESET [ NEIN ]

5 BETRIEBSZEIT C1  
RESET [ NEIN ]

C1...C12

5 BETRIEBSZEIT C12  
RESET [ NEIN ]

**Bediendiagramm (Kurzreferenz)  
Blindleistungsregler BR 6000 (V4.0)**

