

TSM - LC - N

elektronisch gesteuerter und selbstüberwachender 2-phasiger Leistungsschalter für kapazitive Lasten bis zu 50 kvar

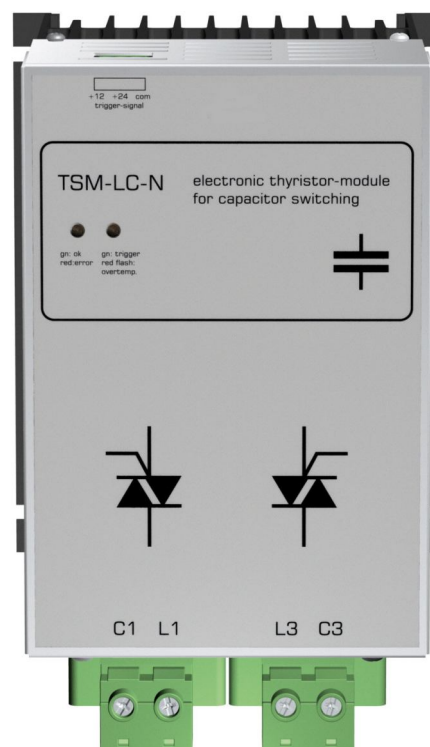
Version 1.0

Beschreibung:

Der TSM-LC-N ist ein schneller, elektronisch gesteuerter, selbstüberwachender Leistungsschalter für kapazitive Lasten bis zu 50 kvar (380 / 400VAC), der in der Lage ist, Leistungskondensatoren verschleißfrei innerhalb weniger Millisekunden beliebig oft und lange ans Netz zu schalten.

Die Ansteuerung kann durch dynamische Blindleistungsregler, speicherprogrammierbare Steuerungen oder direkt aus dem technologischen Prozess erfolgen.

- Bauteil für den Aufbau von dynamischen Kompensationsanlagen in Netzen von 380V / 400 V – 50/60Hz
- Weiterentwicklung des TSM-LC25/50
- Optimierung des Schaltverhaltens durch mikroprozessorgesteuerte Anpassung an unverdrosselte oder verdrosselte Kondensatorabzweige
- Für 25 kvar bis 50 kvar einsetzbar
- keine Verschleißteile (lüfterlos)
- Überwachung von Spannung, Phase und Temperatur; Status über LED
- verzögerungsfreies Schalten
- keine Netzrückwirkungen durch Schalthandlungen (Transienten)
- keine Hilfsspannung erforderlich
- wartungsfrei
- lange Lebensdauer
- keine Schaltgeräusche
- anschlussfertige kompakte Baugruppe
- verbesserte Anschlußtechnik (Stecker)
- verbessertes Temperaturmanagement



Anwendungen:

Dynamische Kompensation schneller Prozesse:

- Pressen,
- Schweißmaschinen,
- Aufzügen,
- Krananlagen,
- Windkraftanlagen usw.

Montage und Anschluß des Moduls

Der mechanische Aufbau erfolgt direkt auf einer Montageplatte. Die Hauptstrombahnen sind über Hochstromstecker ausgeführt und können über Leitungen (max. 35 qmm) direkt an Hauptsicherung bzw. Kondensator angeschlossen werden.

Der Anschluß erfolgt entsprechend Bild 1. Als Hauptsicherungen vor dem Schaltmodul werden superflinke Elektroniksicherungen zum Schutz von Halbleiterbauelementen vorgeschrieben! Die Bemessungsgrundsätze sind zu beachten!

Die Ansteuerung des Moduls erfolgt verzögerungsfrei durch ein 10 - 24VDC Signal (vom Blindleistungsregler oder einer entsprechenden Steuerung), welches am Anschluss X1 (Trigger-Signal) eingespeist wird. Für eine eventuell notwendige Erhöhung der Stufenleistung ist eine Kaskadierung mehrerer Module möglich.

Inbetriebnahme

Nach Zuschalten der Netzspannung (Einlegen der Abzweigsicherungen) ist der Schalter betriebsbereit.

Der Schalter besitzt 2 Status-LEDs mit folgender Bedeutung:

linke LED

Grün: Betriebsspannung liegt an, Schalter in Bereitschaft
Rot Dauer: Kondensator defekt oder nicht vorhanden;
Sicherung oder Thyristor defekt
Rot blinkt: Netzspannung L1 / L3 fehlt oder zu niedrig (<350V)

rechte LED:

Grün: „Modul EIN“ (Trigger)
Rot blinkt: Übertemperatur

Technische Daten

Nennspannung: 380 ... 400 V - 50/60Hz
Schaltvermögen: max. 50 kvar/400V

Ansteuerung: 10...24 VDC (ca. 10mA) über Anschlußklemme,
intern galvanisch entkoppelt

Zuschaltzeit: ca. 5 ms

Wiedereinschaltzeit abhängig von Verdrosselungsgrad und verwendetem
Entladewiderstand

Anzeige: mittels 2 LED s. oben

Überwachung: Überwachung von Netzspannung, Betriebszustand und Temperatur
Zur Wiedereinschaltung nach Temperaturfehler muss die Kühlkörper-
Temperatur 50°C wieder unterschreiten (Hysterese)

Leistungskreis: direkter Anschluß 4 polig über Hochstromstecker
Anschluß von unten

Verlustleistung: $P_v \text{ (in W)} = 2,0 \times I \text{ (in A)}$; bei Nennleistung ca. 150 W therm.

Max. Spannung: - in unverdrosselten Systemen: 440 V
- bei 7% Verdrosselung: max. 440 V
- bei 14% Verdrosselung: max. 400 V

Absicherung: 3 x Elektroniksicherung „superflink“ (NH00 AC 690V)
50 kvar: 125 A (z.B. SIBA Art.Nr.: 20 209 20-125)
25 kvar: 63 A (z.B. SIBA Art.Nr.: 20 477 20-63)

Abmessungen: 157 x 200 x 173 (B x H x T)

Gewicht: 4,8 kg

Einbaulage: senkrecht, mindestens 150mm Abstand nach oben und unten
Direkter Aufbau auf Montageplatte durch Haltetaschen

Betriebsumgebungstemperatur bei Nennlast: -10 °C ... 55 °C

Stromüberwachung durch Einsatz eines externen „MMI6000“ in Verbindung mit
Blindleistungsregler möglich.

Bild 1: Anschlußplan dreiphasige Last (Standard)

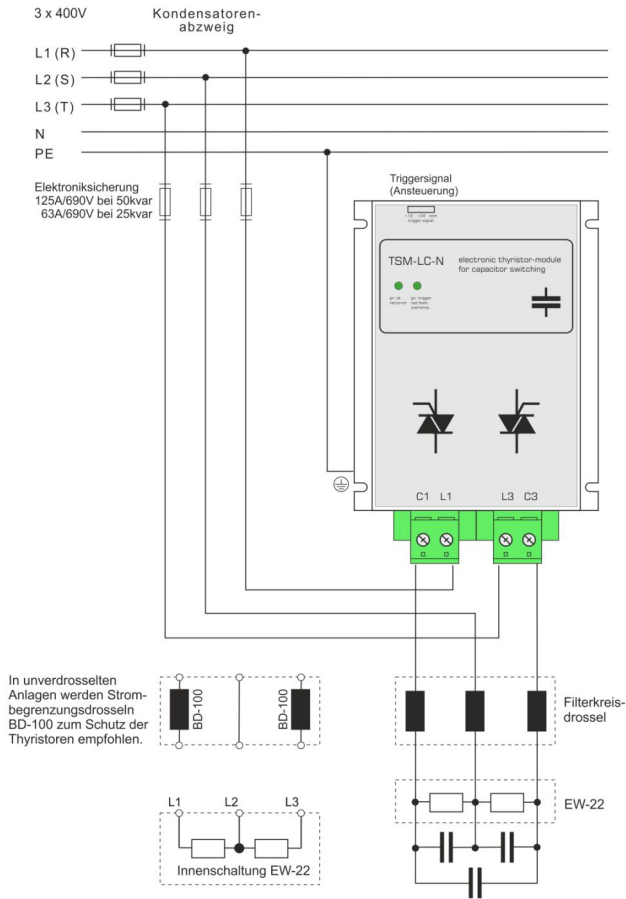


Bild 2: Anschlußplan zweiphasige Last

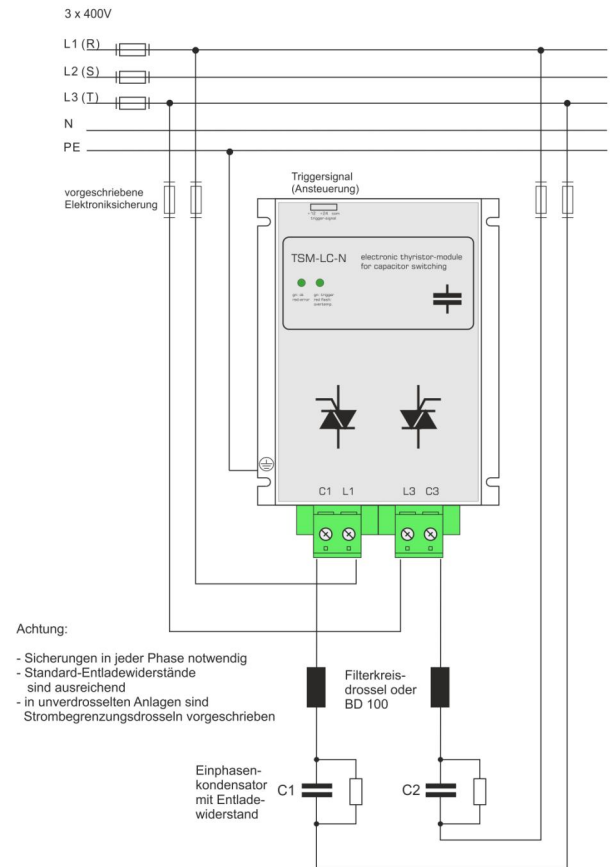
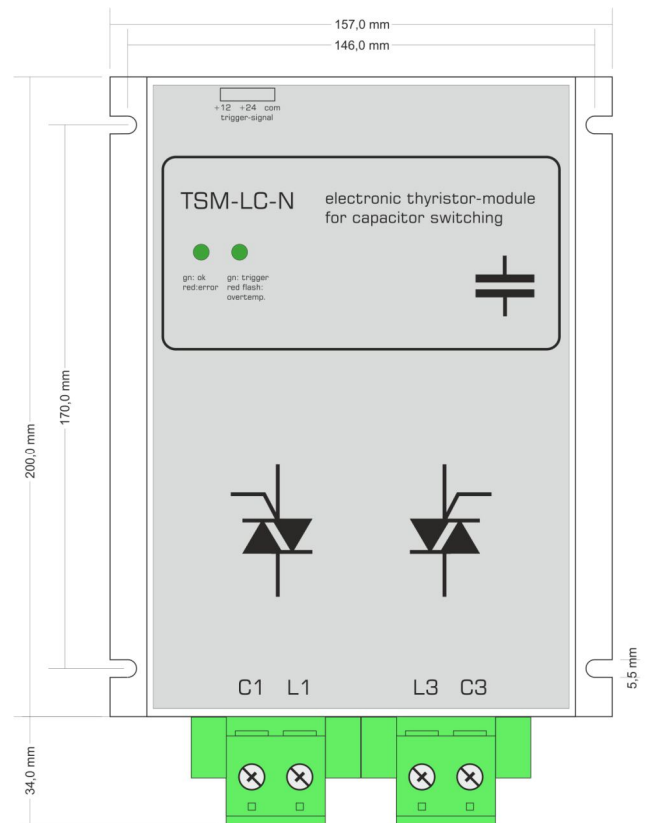


Bild 3: Maßzeichnung TSM-LC-N



Einbautiefe: TSM-LC-N: 173,0 mm
TSM-LC-N690: 190,0 mm

ACHTUNG – Sicherheitshinweise unbedingt beachten !

Allgemeines:

- Thyristorschalter TSM dürfen nur im Sinne ihrer bestimmungsgemäßen Verwendung eingesetzt werden.
- Thyristorschalter TSM dürfen nur in Verbindung mit vorgeschalteten und geeigneten Netz-Trenneinrichtungen betrieben werden.
- Thyristorschalter sind für ihren bestimmungsgemäßen Einsatz so zu projektieren, daß im Fehlerfall sichergestellt ist, daß keine unkontrolliert großen Ströme und Spannungen entstehen.
- Die Geräte sind im Betrieb vor Feuchtigkeit und Staub zu schützen
- Da die Geräte passiv gekühlt sind (kein Lüfter) ist für einen ausreichender Abstand (mind. 150mm nach oben und unten) zu sorgen.
- Mehrere Geräte sollten nicht übereinander montiert werden (Wärmestau)
- Thyristorschalter sind nur an das Netz zu schalten, wenn die Gefährdung von Mensch und Anlage ausgeschlossen ist.

ACHTUNG

Durch das Schaltungsprinzip der Thyristorschalter sind die Leistungskondensatoren (auch im abgeschalteten Zustand) ständig auf den Scheitelwert der Netzspannung (Gleichspannung) aufgeladen !

Daher sind folgende Hinweise unbedingt zu beachten:

- für unverdrosselte Anlagen sind Leistungskondensatoren einer Nennspannung von 440V einzusetzen; für verdrosselte Anlagen (400V Netz) sind Leistungskondensatoren einer Nennspannung von 480V einzusetzen !
- die Entladewiderstände an den Leistungskondensatoren sind wegen der auftretenden hohen Spannungen ($> 2 \times$ Scheitelwert der Netzspannung) gegen spezielle spannungsfeste Typen auszutauschen. (Zubehör: EW22)
- In dynamischen Anlagen mit TSM dürfen keine Schnellentladedrosseln eingesetzt werden (Drossel = gleichstrommäßiger Kurzschluß)
- für unverdrosselte Anlagen sind pro Thyristorschalter 2 Strombegrenzungsdrosseln vorgeschrieben! Diese können als Zubehör bezogen werden (BD100).
- Die Thyristorschalter sind grundsätzlich mit superflinken Elektroniksicherungen zu schützen. Die Bemessungsgrundsätze sind zu beachten. Sicherungen in der Anlage sind zu kennzeichnen !
- Aufgrund der speziellen Schaltung sind die Leistungskondensatoren auch bei abgeschalteter Stufe voll geladen. Entsprechender Berührungsschutz ist vorzusehen! Warnschilder in der Anlage sind gut sichtbar anzubringen !
- Da bei elektronischen Schaltern auch im abgeschalteten Zustand keine Potentialtrennung besteht, ist auch nach dem Abschalten der Gesamtanlage (Hauptschalter) ein Berühren von Teilen der Anlage erst nach der Entladezeit der Kondensatoren möglich.

Wartung, Reparaturen

- Der Thyristorschalter ist für Wartungsarbeiten spannungsfrei zu schalten und gegen Wiedereinschalten zu sichern. Die Spannungsfreiheit ist zu überprüfen! Arbeiten dürfen nur durch qualifizierte Fachkräfte durchgeführt werden.
- Eventuelle Reparaturen am Thyristorschalter sind ausschließlich durch den Hersteller auszuführen!