

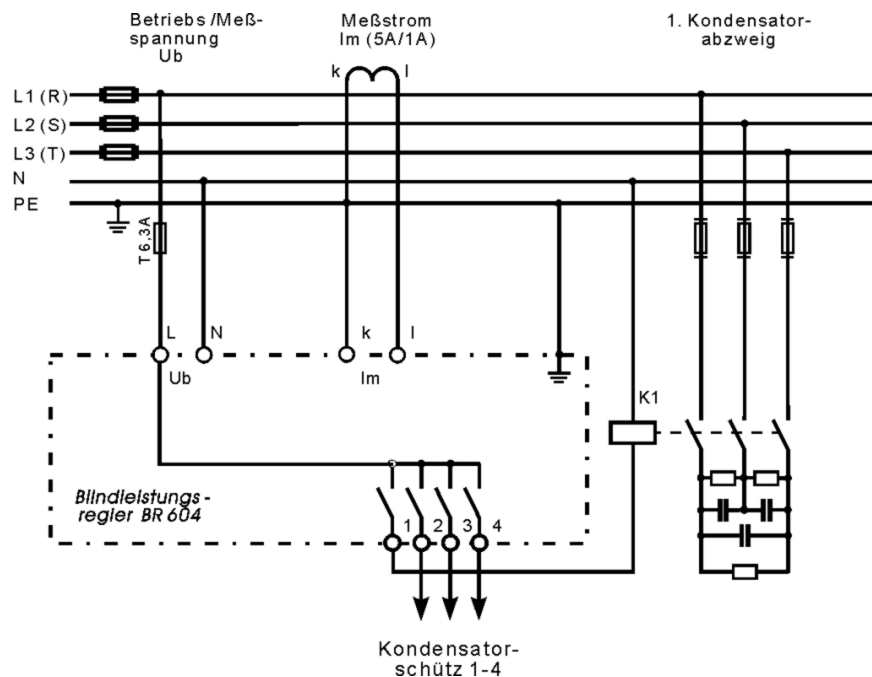
Blindleistungsregler BR604

Eigenschaften

- 4 Schaltausgänge
- 23 vorprogrammierte Regelreihen
- Grafikdisplay 2x16 Zeichen
- Menüführung in Klartext
- 4-Quadrantenbetrieb möglich
- Anzeige diverser Netzparameter
- Speicherung der Maximalwerte
- Hand- / Automatikbetrieb
- Nullspannungsabschaltung
- Diverse Störungsmeldungen
- Fehlerspeicher



Anschlußplan:



Technische Daten

Typenreihe	BR604
Abmessungen	Schalttafeleinbaugehäuse, DIN 43 700 100 x 100 x 40 mm (B x H x T)
Gewicht	0,5 kg
Betriebs- und Meßspannung	230 V~ L-N, 50/60Hz
Meßstrom	X:5 / 1A wählbar
Ausgänge	4
Menüsprachen	D / E
Schaltleistung der aktiven Ausgänge	250VAC, 1000W
Bedienung und Anzeige	Grafikdisplay 2x16 Zeichen
Anzahl der Regelreihen	23
Regelprinzip	Folgeschaltung, Kreisschaltung, intelligentes Schaltverhalten / 4-Quadrantenbetrieb
Leistungsaufnahme	< 5VA
Empfindlichkeit	40mA / 10mA
Ziel cos Phi	0,8 ind. bis 0,8 cap. programmierbar
Zuschaltzeit Abschaltzeit Entladezeit	Programmierbar von 1 sek. – 255 sek. Programmierbar von 1 sek. – 255 sek. Programmierbar von 1 sek. – 255 sek.
Feststufen / Stufen überspringen Nullspannungsauslösung	Programmierbar Serienmäßig
Anzeige der Netzparameter	Cos-Phi, Spannung, Scheinstrom, Wirkleistung, Blindleistung, Scheinleistung, fehlende kvar
Speicherung der Maximalwerte von	Spannung, Wirkleistung, Blindleistung, Scheinleistung
Betriebsumgebungstemperatur	-10 ... 60°C
Schutzart nach DIN 40 050 Sicherheitsbestimmungen Störfestigkeit EMV-Störfestigkeit	Front: IP54, Rückseite: IP20 IEC 61010-1:2001, EN 61010-1:2001 EN 50082-1:1995 IEC 61000-4-2: 8kV, IEC 61000-4-4: 4kV