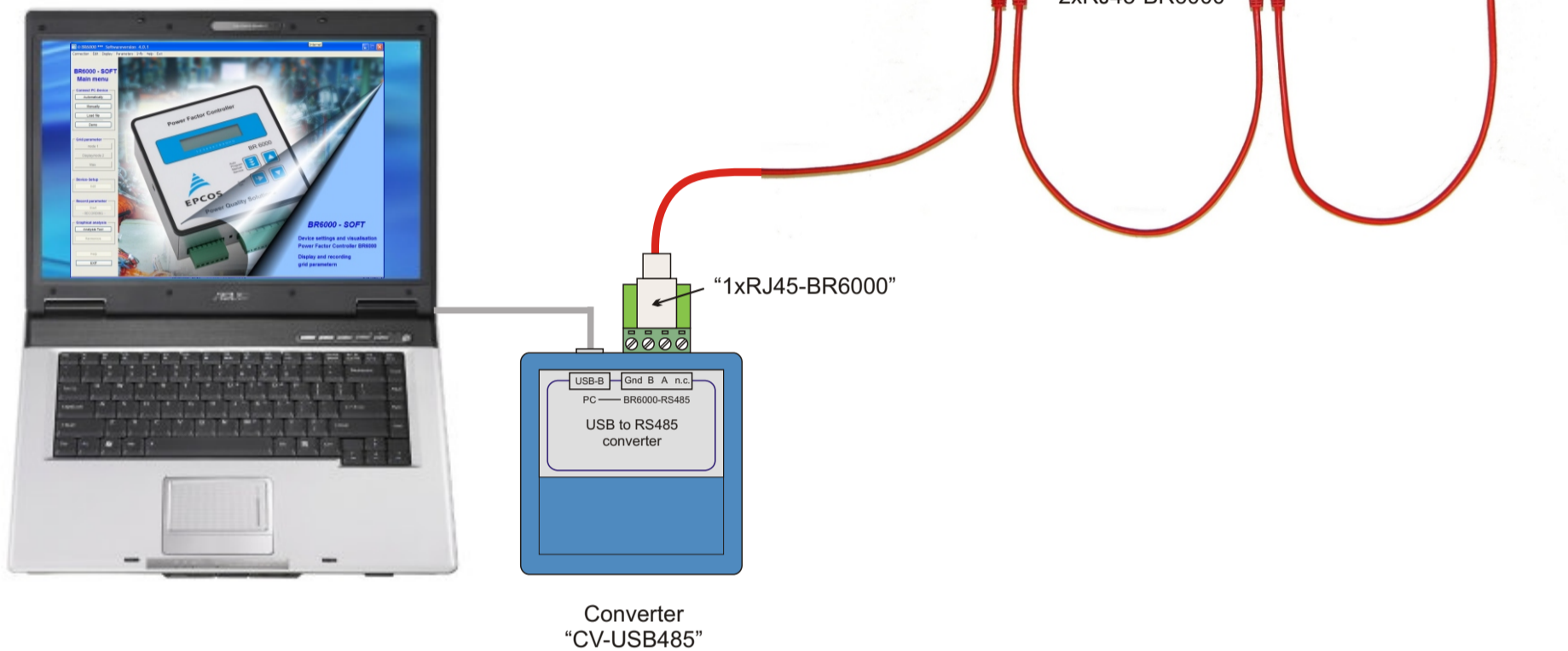


Applikationen zur Verwendung des Adapters RJ45... Mit BR6000, BR7000, MMI6000

einfache Installation durch Verwendung von CV-RJ45, CV-USB485 und Standard LAN-Patchkabel (1:1)

Beispiel:

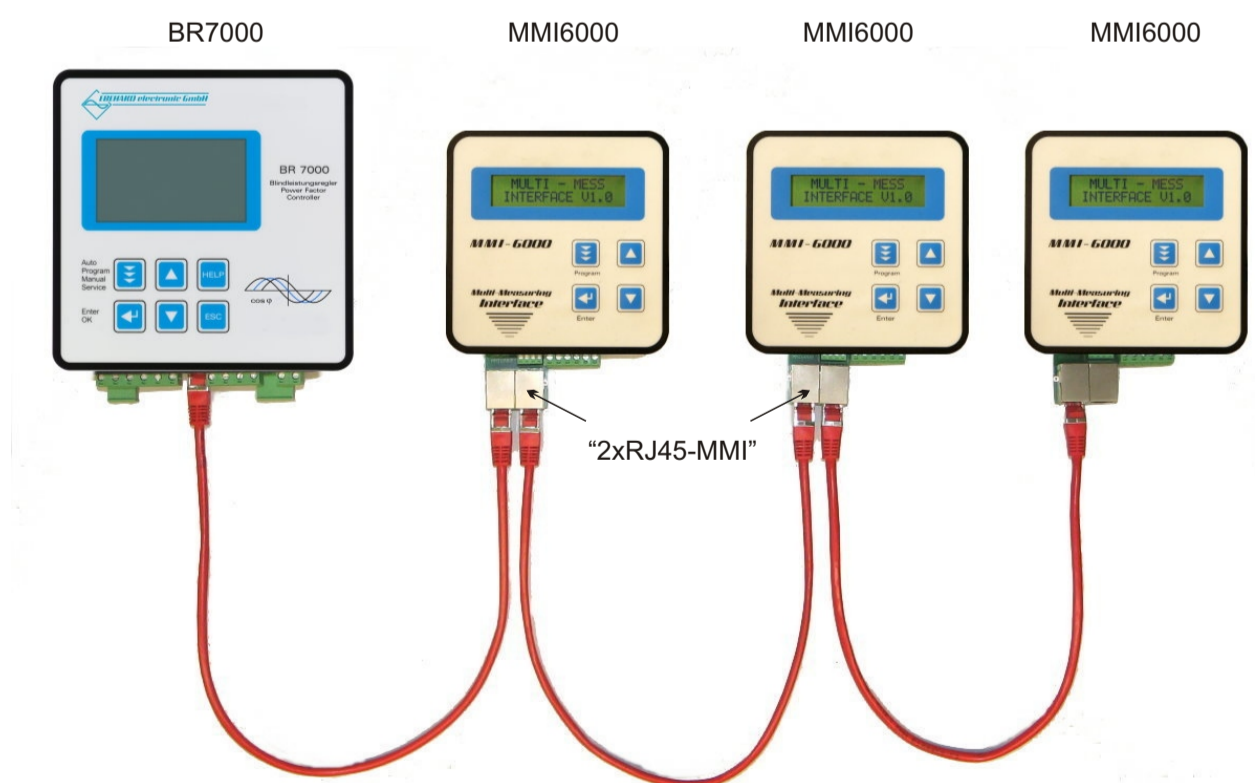
Anschluss mehrerer BR6000 / BR7000 an PC zur Visualisierung



Kopplung von BR6000 / BR7000 mit mehreren MMI6000 durch Verwendung von CV-RJ45 und Standard LAN-Patchkabel (1:1)

Beispiele:

- Fernmessung der Anlagenströme in verschiedenen Feldern (Eigenstrommessung)
- Strommessung bei weit entfernten Stromwandlern (MMI befindet sich beim Stromwandler; Stromsignal wird über Interface übertragen)



ACHTUNG:

Die eingesetzten RJ-45 Adapter stellen eine RS485 Schnittstelle dar und nutzen das interne MODBUS Protokoll. Sie stellen kein LAN-Interface dar !